

# **COMPUTHERM KonvekPRO**

## **gázkonvektor vezérlő**



***Kezelési útmutató***

# A GÁZKONVEKTOR VEZÉRLŐ ÁLTALÁNOS ISMERTETÉSE

A **COMPUTHERM KonvekPRO** típ. gázkonvektor vezérlő a Magyarországon forgalomban lévő gázkonvektorok túlnyomó többségének szabályozására alkalmas. Egyszerűen csatlakoztatható minden olyan gázkonvektorhoz, amely a konvektor termosztátjának kivehető szondája (a termosztáthoz kapillárcsővel csatlakozó táguló folyadékot tartalmazó réz patron) segítségével szabályozza saját működését.

A vezérlés megvalósítása érdekében a készülékhez egy kétvezetékes, kapcsoló üzemű (potenciálmentes) szobatermosztátot kell csatlakoztatni. Igény esetén a készülék vezérlése okosotthon rendszerbe való integráció segítségével is megvalósítható. A vezérlő a gázkonvektor szondájának melegítésével „becsapja” a konvektor

gázszelepét, ami lezár, ezáltal a konvektor nem fűt. Amikor a helyiség hőmérséklete kisebb lesz, mint a szobatermosztáton beállított érték, úgy a szobatermosztát jele alapján a **KonvekPRO** leveszi a fűtést a gázkonvektor csőtermosztátjáról, ami lehűl (kb. 5-10 perc) a gázkonvektor szabályzógombjával beállított hőmérséklet érték alá, így a gázkonvektor bekapcsol és elkezd fűteni. Amennyiben a helyiség hőmérséklete eléri a szobatermosztáton beállított értéket, a szobatermosztát jelt ad a **KonvekPRO**-nak ami felmelegíti (kb. 2-5 perc) a csőtermosztátot a konvektor szabályzógombjával beállított érték fölé, így a gázkonvektor leáll.

A **KonvekPRO** használatával könnyedén megvalósítható egy gázkonvektorral fűtött helyiség automatikus, programozott fűtésének a kialakítása. A termék lehetőséget ad arra is, hogy Wi-Fi termosztát használatával akár távolról vezérelje gázkonvektoros fűtését. A termék használatával a komfort növelése mellett jelentős energiamegtakarítás érhető el.

A **KonvekPRO**-t kizárólag gázüzemű konvektorokhoz terveztük. Magyarországon a FÉG által gyártott konvektorok fordulnak elő a háztartások túlnyomó többségében. Azonban számos olyan más gyártó (pl.: Pelgrim, Lampart, Demrad, stb.) által forgalmazott konvektorral is működik, melyek hasonló csőtermosztátot (CR6 vagy EUROSIT 630-as gázszelep) használnak, mint a FÉG típusok.

**Több gázkonvektor egyszerre történő vezérlése megoldható egy termosztáttal és annyi KonvekPRO-val, ahány gázkonvektort vezérelni kíván. Amennyiben vezeték nélküli szobatermosztáttal kívánja vezérelni a fűtését, abban az esetben szükséges 1 db vezeték nélküli szobatermosztát és konvektoronként 1 db vevőegység.**

## **1. A KÉSZÜLÉKEK ELHELYEZÉSE**

A **COMPUTHERM KonvekPRO** gázkonvektor vezérlőt a gázkonvektor közelében kell elhelyezni,

lehetőség szerint a falra erősíteni, olyan távolságra a konvektortól, hogy az abban lévő fém szonda csatlakoztatható legyen a vezérlőhöz. A szobatermosztát kéteres vezetékkel csatlakozik csatlakozik a **KonvekPRO**-hoz, így olyan távolságra kell azt elhelyezni, hogy megoldható legyen annak csatlakoztatása, de hozzáférhető helyen legyen a beállíthatóság végett. Amennyiben vezeték nélküli termosztáttal kívánja vezérelni a **KonvekPRO**-t, úgy javasolt a termosztát vevőegységét a **KonvekPRO** közelében elhelyezni (a vevőegység és a **KonvekPRO** csatlakoztatásához a csomag tartalmaz egy rövid kéteres vezetéket). A termosztát ebben az esetben a hatótávolságon belül szabadon hordozható.

**FONTOS FIGYELMEZTETÉS!** A gázkonvektor vezérlés megfelelő működése végett a gázkonvektorban található hőmérséklet-szabályzó gombot tekerje kb. 30 °C-ra. (ez a FÉG gyártmányoknál a 7-es skálán kb. 6-6,5-ös fokozat).

## 2. A GÁZKONVEKTOR VEZÉRLŐ ÜZEMBE HELYEZÉSE

**Figyelem!** A készüléket hozzáértő személynek kell telepítenie/üzembe helyezni!

**VIGYÁZAT!** A készülék módosítása az elektromos áramütés vagy a meghibásodás kockázatával jár.

2.1. Készítse elő a **COMPUTHERM KonvekPRO** csomagjában található eszközöket: a **KonvekPRO** készüléket, a tápegységet, valamint a tipliket (2 db), csavarokat (2 db) és vezetékeket (2 db). Szüksége lesz még egy tollra, fúrógépre, kisméretű (laposfejű és csillagfejű, órás) csavarhúzóra, 6 mm átmérőjű fúrószárra, esetleg kalapácsra.

2.2. Óvatosan emelje ki a konvektora hátlapján található szondát a foglalatából. A szonda általában a konvektor hátlapján, ritkább esetben a burkolaton belül található egy kb. 50 cm hosszú rézcső végén.



Helyezze a sablont arra a helyre, ahová a **KonvekPRO**-t kívánja felszerelni. Majd a nyilakkal jelölt kör közepén lyukassza át a sablont egy ceruza segítségével.



**2.3.** Keressen egy megfelelő helyet a **KonvekPRO** rögzítéséhez a konvektor környezetében (falon, ablakkereten), figyelembe véve a szondát és a konvektort összekötő rézcső hosszát.

Próbálja úgy megválasztani a helyet, hogy minél kevésbé tegye ki a **KonvekPRO**-t (a konvektorból) sugárzó hő hatásának. Az előző oldalon található méretarányos sablon segítségével jelölje ki a furatok helyét a rögzítéshez.

**2.4.** Készítse el a furatokat (6 mm átmérőjű), helyezze be a tipliket és a csavarokat, úgy, hogy a csavarok kb. 3-4 mm-t lógjanak ki a falból.

**2.5.** A gázkonvektor szondáját óvatosan dugja be a **KonvekPRO**-ba lentről, az ívelt laprugó alá. A **KonvekPRO** szonda fogadó hüvelye univerzális, 6-12 mm átmérőjű szondát tud fogadni. A szonda behelyezésekor ügyeljen, hogy





mindig a **KonvekPRO**-ra merőlegesen, szemből nézve alulról, annak jobb alsó oldalához igazodva dugja be úgy, hogy a **KonvekPRO** tetején lévő lyukhoz illeszkedjen.

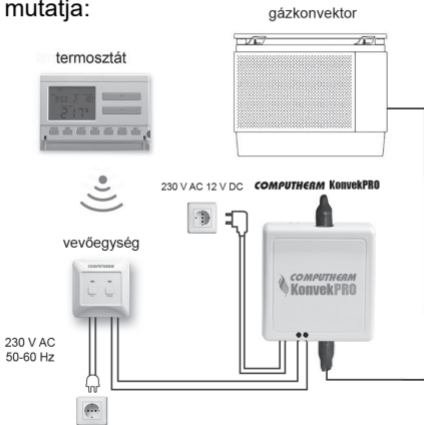
- 2.6.** Csatlakoztassa a **KonvekPRO**-hoz a termosztát felé menő vezetékét. Ehhez a csomagban található, minden végén szabad kéteres vezetékét helyezze a **KonvekPRO** alsó részén található termosztát csatlakozóba, majd egy kisméretű (órás) csavarhúzóval a tetején levő lyukakon benyúlva húzza meg a rögzítő csavarokat.

Lehetőség van több **KonvekPRO** felfűzésére, és egy termosztáthoz való csatlakoztatására, ebben az esetben azonban ügyeljen a polaritásra: a felfűzésre kerülő **KonvekPRO**-kon található termosztát csatlakozó jobb oldali vezetékét csak a többi **KonvekPRO** jobb oldali csatlakozójához, a bal oldalit pedig csak a bal oldalához csatlakoztassa!

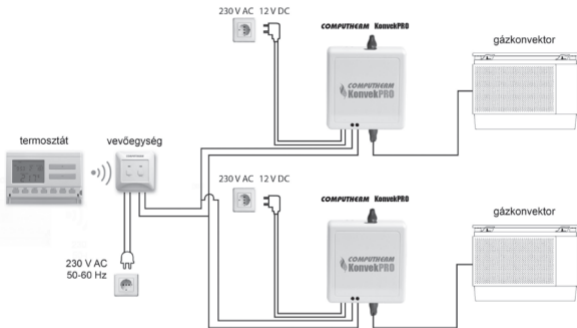
- 2.7. Helyezze a **KonvekPRO**-t a falon elkészített csavarokra, majd egy óvatos, függőleges irányú mozdulattal rögzítse a helyére. Helyes felszerelés esetén a **KonvekPRO** stabilan felfekszik a falfelületre.
- 2.8. A termosztátot (csak olyan termosztáttal kompatibilis, amely potenciálmentes záró-/bontó érintkezővel rendelkezik) a hozzá mellékelt útmutató szerint szerelje fel és csatlakoztassa a **KonvekPRO**-hoz a vezetékpár segítségével (**COMPUTHERM** szobatermosztátok esetében a **NO** és a **COM** csatlakozópontokhoz. Rádiós /RF/ típusnál ezen kívül csatlakoztassa a **KonvekPRO** csomagjában található 230 V-os hálózati csatlakozóval rendelkező vezetékét a vevőegység **N** és **L** pontjaihoz.) Általánosságban a termosztátot a rendszeres vagy hosszabb idejű tartózkodásra használt helyiség falán célszerű elhelyezni úgy, hogy az a szoba természetes légmozgásának irányába kerüljön, de huzat vagy rendkívüli hőhatás (pl. napsugár-

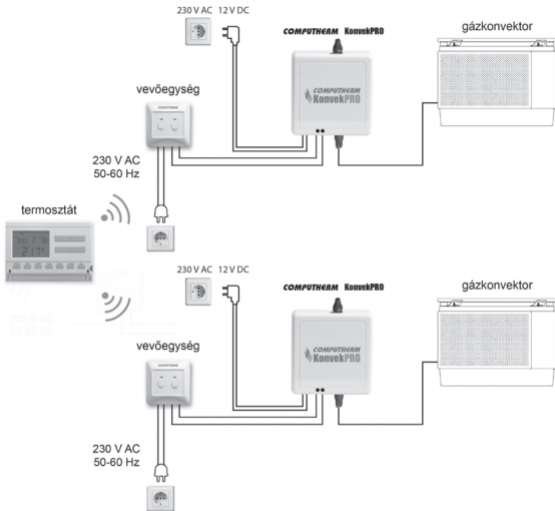
zás, hűtőszekrény, kémény stb.) ne érhesse. Optimális helye a padló szintjétől 1,5 m magasságban van.

A gázkonvektor vezérlés kialakítását az alábbi ábra mutatja:



Amennyiben egy termosztáttal több gázkonvektort is vezérelni szeretne, akkor az alábbi bekötési lehetőségek közül választhat:





- 2.9. A konvektorán lévő hőmérsékletszabályozó gombot tekerje kb. 30 °C-ra. (ez a FÉG gyártmányoknál a 7-es skálán kb. 6-6,5-ös fokozat).
- 2.10. Csatlakoztassa a csomagban található hálózati tápegységet a **KonvekPRO**-ba és helyezze áram alá.
- 2.11. Állítsa a **KonvekPRO**-t AUTO üzemmódba a készülék tetején található tolókapcsoló segítségével. A **KonvekPRO** automata működéséről visszajelzést a termék tetején található narancssárga LED világítása ad.

**Figyelem!** Amennyiben a **KonvekPRO**-t nem kapcsolja be, úgy a gázkonvektor a saját hőmérséklet-szabályozóján beállított hőmérsékletre fűti a helyiséget (6,5-ös fokozat esetén kb. 30-31 °C-ra függetlenül a szobatermosztáton beállított hőfoktól. (Olyan helyeken, ahol gyakoriak a hosszabb áramszünetek, ajánlott a **KonvekPRO** illetve a konvektor működését rendszeresen ellenőrizni). A **KonvekPRO** bekapcsolását követően az eszköz a szobatermosztáton beállított hőmérséklet alapján vezérli a gázkonvektor működését.

**COMPUTHERM**  
**KonvekPRO**

Termosztát  
csatlakoz-  
tatásához  
használt  
vezeték  
rögzítő

Tápcsatlakozó

Termosztát  
csatlakozó

Hőérzékelő  
szonda fogadó  
hüvely

Kalibrációs  
nyílás

### 3. A GÁZKONVEKTOR VEZÉRLŐ ÜZEMMÓDJAI

A gázkonvektor vezérlő üzemmódjai között a termék tetején található tolókapcsoló segítségével tud váltani. A vezérlő az alábbi üzemmódokkal rendelkezik:

- Manuális üzemmód (**MAN**; a tolókapcsoló bal oldali állása):  
A vezérlő manuális üzemmódjában a gázkonvektor a **KonvekPRO**-tól és a hozzá csatlakoztatott termosztáttól teljesen függetlenül működik. Ilyenkor a konvektor a hagyományos módon üzemel, működését (a termosztát helyett) a benne található hőmérsékletszabályozó gomb segítségével lehet vezérelni.
- Automata üzemmód (**AUTO**; a tolókapcsoló jobb oldali állása):  
A vezérlő automata üzemmódjában a gázkonvektor vezérlése a **KonvekPRO**-hoz csatlakoztatott termosztát beállításai szerint automatikusan történik. A gázkonvektor akkor fűt, amikor a termosztát fűtési parancsot ad.



## 4. A GÁZKONVEKTOR VEZÉRLŐ LED JELZÉSEINEK A JELENTÉSE

A gázkonvektor vezérlő működési állapotát a termék felső oldalán található narancssárga és kék színű LED fénye jelzi az alábbi részletezés szerint:

- A tolókapcsoló bal oldali „**MAN**” állása esetén:
  - o Ha a kék LED világít, akkor a vezérlő manuális üzemmódban üzemel.
  - o Ha egyik LED sem világít, akkor a vezérlő tápellátása nem biztosított.
- A tolókapcsoló jobb oldali „**AUTO**” állása esetén:
  - o Ha a kék LED világít, akkor a termosztát fűtési parancsot ad, a konvektor fűt.
  - o Ha a narancssárga LED világít, akkor a termosztát beállításai szerint nincs szükség fűtésre. Ekkor a gázkonvektor vezérlő melegíti a gázkonvektor hőmérséklet-érzékelő szondáját, melynek következtében az nem fűt.

- o Ha egyik LED sem világít, akkor a termosztát beállításai szerint nincs szükség fűtésre. Továbbá annak érdekében, hogy a konvektor ne fűtsön, a vezérlő a gázkonvektor hőmérséklet-érzékelő szondáját már kellőképpen felmelegítette, és aktuálisan nem melegíti.

## **5. A GÁZKONVEKTOR VEZÉRLŐ BEÁLLÍTÁSA**

Alaphelyzetben nem lesz szükség a **KonvekPRO** utólagos beállítására, hiszen az már a gyártás során megtörtént. Amennyiben mégis bizonytalan az eszköz működése, kövesse az alábbi útmutatót:

- 5.1.** Miután elvégezte a felszerelést, állítsa a csatlakoztatott digitális termosztátot átmenetileg egy, a szoba hőmérsékleténél jóval alacsonyabb hőfokra, hogy az a konvektort semmiképpen ne kapcsolja be.
- 5.2.** A konvektor hőmérsékletszabályozó gombját tekerje minimumra (gyújtóláng).

**5.3.** A **KonvekPRO** a tetején található narancssárga LED-en keresztül jelzi, hogy működik, és megkezdte a belehelyezett szonda felfűtését. Ha a LED kialszik, a szonda elérte a **KonvekPRO**-n beállított hőmérsékletet. Néhány perc múlva újra világít a LED, majd újra kialszik, így tartva szinten annak hőmérsékletét. Ez a célhőmérséklet (kapcsolási küszöbérték) gyárilag kb. 33 °C-ra van állítva, ami az esetek túlnyomó többségében megfelelő. Amennyiben mégsem, a **KonvekPRO** alján található kalibrációs nyíláson keresztül csavarhúzóval csökkentheti, illetve növelheti ezt kb. 26-40 °C tartományban (óramutató járásával ellentétes irányban növelhető).

**5.4.** Várjon kb. 15-20 percet, hogy a rendszer felvesse az üzemi hőmérsékletét.

**5.5.** Nagyon lassan kezdje tekerni a konvektora hőmérsékletszabályozó gombját a magasabb hőfok irányába. Amint elérte a **KonvekPRO**-n beállított kapcsolási küszöbértéket a konvektor

begyűjt. Ez várhatóan a maximum fokozat körül fog megtörténni. Ebben az esetben tekerje konvektora hőmérsékletszabályozó gombját vissza eggyel kisebb fokozatra.

Ha egyáltalán nem gyűjt be az azt jelenti, hogy a **KonvekPRO** a konvektor által érzékelhető hőmérséklethatár fölé fűti a szondát. Ez semmiféle problémát nem okoz, mindössze a rendszer reakcióidejét (az az időtartam, ami a termosztáttól érkező fűtési utasítás és a konvektor tényleges bekapcsolása között eltelik) növeli némileg. Ha e reakcióidőn csökkenteni szeretne, akkor a konvektorát maximum fokozaton hagyva a **KonvekPRO** alján található kalibrációs nyíláson benyúlva állítson a potencióméteren az óramutató járásával megegyező irányba addig, amíg a konvektor be nem gyűjt. Egyszerre csak nagyon apró mozdulatokkal, és minden beállítás után várjon 5-10 percet, hogy a rendszer beálljon az új hőfokra. Miután ily módon beállította a kapcsolási küszöbértéket, tekerje

konvektora hőmérsékletszabályozó gombját vissza eggyel kisebb fokozatra.

Amennyiben az így meghatározott kapcsolási küszöbérték jóval alatta marad a konvektor maximum fokozatának, akkor szintén javasoljuk a **KonvekPRO** kalibrációját. Tekerje a konvektor szabályozógombját a maximum fokozatra. Egy kisméretű (csillagfejű, órás) csavarhúzóval a **KonvekPRO** alján található kalibrációs nyíláson benyúlva állítson a potenciométeren az óramutató járásával ellentétes irányba. Egyszerre csak nagyon apró mozdulatokkal, és minden beállítás után várjon 4-5 percet, hogy a rendszer beálljon az új hőfokra. Addig tekerje a potenciométert, amíg a konvektor a beállított maximum hőmérsékleten már éppen ne tudjon bekapcsolni. Miután megállapította (szükség esetén beállította) a kapcsolási küszöbértéket, tekerje konvektora hőmérsékletszabályozó gombját vissza eggyel kisebb fokozatra.

**Figyelem!** A rendszer reakcióidejét döntően a konvektor hőmérsékletszabályozó gombján beállított fokozat és a kapcsolási küszöbérték hőmérsékletének különbsége, valamint a szoba hőmérséklete határozza meg. Minél távolabb van a három hőmérsékletérték egymástól annál lassabban reagál a rendszer a termosztát fűtési parancsaira, viszont csökken az esetleges működési bizonytalanság. Ha gyorsabb működést szeretne csökkentse a kapcsolási küszöbértéket (az **5.5.** pont 2. bekezdése szerint). Ügyeljen arra, hogy ha túl kicsire állítja a kapcsolási küszöbértéket illetve a konvektor fokozatát, akkor előfordulhat bizonytalan működés.

- 5.6.** Állítsa vissza a digitális termosztátot a programozott működésre, és élvezze a kényelmet és a meleget!

## 6. HIBAKERESÉS, HIBAELHÁRÍTÁS

Hibajelenség	Lehetséges ok	Teendő
A termosztát nem vezérli azonnal a konvektort.	A <b>KonvekPRO</b> működési elvéből fakadóan némi késleltetés természetes (max. 15 perc). Ez nem befolyásolja észlelhetően a rendszer működését.	Nincs teendő, az üzemszerű működés része.
A termosztát a konvektort 15 percen túl, vagy bizonytalanul vezérli.	Nincs megfelelően beállítva a konvektora hőmérséklet szabályozó gombja, és/vagy a <b>KonvekPRO</b> .	Kérjük, végezze el az 5. fejezetben leírt beállításokat.
	Lehetséges, hogy a konvektor szondája sérült, az abban lévő alkoholos folyadék egy része elpárolgott.	Sérült szonda esetén annak cseréje indokolt.

Hibajelenség	Lehetséges ok	Teendő
<p>A termosztát a konvektort egyáltalán nem vezérli.</p>	<p>Nincs megfelelően összekötve a termosztát a konvektorral.</p>	<p>Ellenőrizze a <b>KonvekPRO</b> és a termosztát összeköttetését, különösen, hogy a termosztát megfelelő csatlakozási pontjait kötötte-e a <b>KonvekPRO</b>-hoz.</p>
		<p>Ellenőrizze a <b>KonvekPRO</b> tetején található LED-eket, valamint a <b>KonvekPRO</b>-ból kilógó szonda hőmérsékletét. Normális üzem esetén, ha a <u>konvektor éppen nem fűt</u> a szonda kézmeleg (kb. 33 °C), a narancssárga LED pedig időnként világít, majd kialszik. Ha ezt nem tapasztalja, szerelje ki a <b>KonvekPRO</b>-ból a termosztáthoz menő vezetékét. Amennyiben így időszakosan világít a LED, és melegszik a szonda a hiba a termosztáttal való összeköttetésben vagy a termosztátban van. Próbálja újra csatlakoztatni a termosztátot, ügyelve nehogy a vezeték két ere összeérjen.</p>



Hibajelenség	Lehetséges ok	Teendő
A termosztát a konvektort egyáltalán nem vezérli.	A <b>KonvekPRO</b> tápegysége nincs megfelelően csatlakoztatva.	Ellenőrizze, hogy a <b>KonvekPRO</b> tápegysége csatlakoztatva van-e a 230 V-os hálózatba, illetve a <b>KonvekPRO</b> -ba.
Egyéb eset	Ismeretlen	Keresse fel a szaküzletet, ahol a terméket vásárolta, vagy a Quantrax Kft.-t segítségnyújtás végett.
<p>Amennyiben rendelkezik digitális kéziműszerrel, és némi szakértelemmel, akkor kérjük, ellenőrizze, hogy a <b>KonvekPRO</b>-hoz mellékelt tápegység kiadja-e a 12 V egyenáramú tápfeszültséget. (terhelés nélkül lehet akár 15-20 V is, ami teljesen normális érték) Ellenőrizze a csatlakoztatandó termosztátot: kimenete fűtés esetén rövidzár, egyébként szakadás.</p>		

# GYAKRAN ISMÉTELT KÉRDÉSEK

Amennyiben úgy gondolja, hogy a készüléke nem megfelelően működik, illetve bármilyen problémája akad annak használata során, és nem talált megoldást a 6. fejezetben, akkor javasoljuk, hogy olvassa el a honlapunkon található Gyakran Ismételt Kérdéseket (GYIK), amiben összegyűjtöttük a készülékeink használata során leggyakrabban felmerülő problémákat, kérdéseket, illetve azok megoldásait:

<https://computherm.info/hu/gyik>




A felmerült problémák döntő többsége a honlapunkon található tanácsok segítségével könnyedén, szakember segítsége nélkül is megoldható. Amennyiben nem talált megoldást a problémájára, javasoljuk, hogy keresse fel szakszervizünket.

**Figyelem! A gyártó nem vállal felelősséget semmilyen, a készülék használata során fellépő esetleges közvetlen vagy közvetett kárért, bevételkiesésért.**

# MŰSZAKI ADATOK

## A KonvekPRO műszaki adatai:

- tárolási hőmérséklet:  $-10^{\circ}\text{C}$  ...  $+40^{\circ}\text{C}$
- DC adapter feszültség: DC 12 V, 500 mA
- DC adapter csatlakozó: 2.1 x 5.5 mm 
- teljesítményfelvétel: max. 3 W (effektív 1,5 W)
- csatlakoztatható hőérzékelő szonda átmérője: 6-12 mm
- hőérzékelő szonda fűtési tartománya: kb.  $26^{\circ}\text{C}$  –  $40^{\circ}\text{C}$
- méretek: 83 x 83 x 36 mm
- tömeg: 115 g

A **COMPUTHERM KonvekPRO** típusú gázkonvektor vezérlő az EMC 2014/30/EU, LVD 2014/35/EU, valamint az RoHS 2011/65/EU szabványoknak megfelel.



**Gyártó: QUANTRAX Kft.**

H-6726 Szeged, Fülemlüle u. 34.

Telefon: +36 62 424 133 • Fax: +36 62 424 672

E-mail: [iroda@quantrax.hu](mailto:iroda@quantrax.hu)

Web: [www.quantrax.hu](http://www.quantrax.hu) • [www.computherm.info](http://www.computherm.info)

**Származás:** Európai formatervezés alapján Kínában gyártva



Copyright © 2024 Quantrax Kft. Minden jog fenntartva.