

# Kezelési útmutató

## **COMPUTHERM DS8-32 és DS8-40** típ. mágneses iszapleválasztókhöz

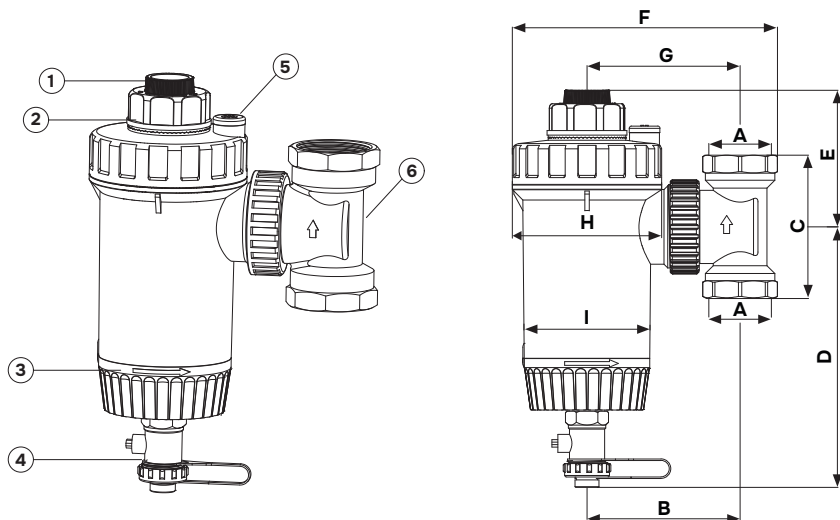


A szennyeződések mindig jelen vannak a fűtési és hűtési rendszerekben. Idővel összegyűlhetnek és dugulást, meghibásodást, teljesítményromlást, kopást vagy zajt okozhatnak. Annak érdekében, hogy ez ne történjen meg, a szennyeződések le kell választani a rendszerből. Ezt a célt szolgálják a **COMPUTHERM DS8-32 és DS8-40** mágneses iszapleválasztók, amelyek megfelelő kialakításukkal illetve a bennük lévő szűrő és erős mágnes segítségével hatékonyan távolítják el a mágneses és nem mágneses szennyeződések egyaránt a fűtési/hűtési rendszerekből, ezáltal elősegítve a rendszer megfelelő működését és növelve annak élettartamát.

A termékek egyszerűen beüzemelhetők illetve karbantarthatók. Nincs szükség szétszerelésre vagy a tömítés és más alkatrész cseréjére a karbantartás és tisztítás alkalmával. A mágneses iszapleválasztók a hagyományos szűrőknél sokkal hatékonyabbak és kevesebb karbantartást igényelnek. A bennük lévő tisztító kefe nagyban hozzájárul a rendszer alapos tisztításához.

## A termékek alkatrészei, kialakításuk legfőbb előnyei:

1. Eltávolítható erős mágnes a könnyű tisztítás végett.
2. Tisztító funkció állítógyűrű.
3. Kézi kefe forgatógyűrű, amely lehetővé teszi a szűrőn felgyülemlt szennyeződések (szétszerelés nélküli) eltávolítását az öblítési folyamat során.
4. Leeresztő szelep a szennyeződések eltávolításához.
5. Légtelenítő szelep
6. Forgatható csatlakozás, amely lehetővé teszi, hogy vízszintes és függőleges csövekhez is csatlakoztatni lehessen.



	A	B	C	D	E	F	G	H	I
<b>DS8-32</b>	¾"	103 mm	96 mm	172,5 mm	92,5 mm	178 mm	103 mm	100 mm	84 mm
<b>DS8-40</b>	¾"	108 mm	102 mm	172,5 mm	92,5 mm	108 mm	108 mm	100 mm	84 mm

## A készülék beüzemelése:

**Figyelem!** Ha szívritmus-szabályozó készüléket (pacemakert) használ, akkor minden erős mágneses termékhez hasonlóan a mágneses iszapleválasztó kezelése is különleges körültekintést igényel.

**Figyelem!** A termékben található erős mágnes károsíthat egyes elektromos készülékeket. A károsodás elkerülése érdekében tartsa távol e készülékektől.

**Figyelem!** A terméket olyan helyre szerelje be, amely száraz, és ahol nincs kitéve gáznak, valamint könnyen hozzáférhető karbantartáskor.

**Figyelem!** A megfelelő hatékonyság érdekében az iszapleválasztó szerelési átmérőjének meg kell felelnie a rendszer csőátmérőjével. A **COMPUHERM DS8-32** csatlakozói  $\frac{3}{4}$ "-osak, míg a **DS8-40** csatlakozói  $\frac{1}{2}$ "-osak. Csatlakozóadapterek használata nem ajánlott.

A beszerelés előtt alakítsa ki a fűtési/hűtési rendszerben a megfelelő helyet az iszapleválasztó számára. A termék beépíthető függőleges, vízszintes és rézsútós csőrendszerbe is, de ügyelni kell arra, hogy az iszapleválasztó háza minden esetben függőlegesen álljon és a leeresztő szelep a termék alján helyezkedjen el. Ügyeljen rá, hogy a folyásirány megegyezzen a csatlakozón jelzett folyásiránnyal. Az iszapleválasztót a fűtő/hűtőkészülék/szivattyú elé szerelje be a visszatérő ágba. Beüzemelés után a termék tetején lévő légtelenítő szeleppel légtelenítse a terméket, hogy az áramlás megfelelő legyen a rendszerben.

### **Az összegyűjtött szennyeződések ürítése és légtelenítés:**

Évente néhány alkalommal javasolt az iszapleválasztóban összegyűjt szennyeződések eltávolítani a rendszerből. Az iszapleválasztó a szűrőtest szétszerelése nélkül tisztítható.

**Figyelem!** Öblítés és öntisztítás előtt hűtse le a rendszert alacsony hőmérsékletre, és viseljen megfelelő védőruházatot a folyamat során.

A szennyeződések eltávolítását az alábbi lépések szerint végezze el:

- Kapcsolja ki a fűtési/hűtési rendszert, hogy a folyadék ne áramoljon benne.
- Zárja el az iszapleválasztó előtt/után lévő szelepek(ek)et.
- A termék tetejéből csavarja ki (óramutató járásával ellentétes irányba) a mágnesrudat és távolítsa azt el a tisztítás végéig.
- Forgassa el a tisztító funkció állítógyűrűjét az óramutató járásával ellentétes irányba körülbelül 4 fordulattal, amíg meg nem áll.
- Az tisztítási folyamat során forgassa el a kézi kefe forgatógyűrűjét (legalább 360°-kal) a belső szűrő tisztításához.
- Tekerje le a termék alján elhelyezkedő menetes kupakot.
- Nyissa ki a termék alján elhelyezkedő leeresztőszelepet (golyós csapot).
- Mindaddig hagyja nyitva a leeresztőszelepet, amíg a szennyezett víz el nem távozik a termékből, majd zárja vissza a leeresztőszelepet.
- Tekerje vissza a termék alján elhelyezkedő menetes kupakot.
- Forgassa el a tisztító funkció állítógyűrűjét az óramutató járásával megegyező irányba körülbelül 4 fordulattal, amíg meg nem áll.
- Tekerje vissza a mágnesrudat a termék tetejébe.
- Nyissa meg az iszapleválasztó előtt/után lévő szelepek(ek)et.
- Légtelenítse a rendszert a termék tetején lévő légtelenítő szelep nyitásával. Miután a levegő távozott és folyadék áramlik ki a szelepen, akkor zárja el a szelepet.
- Amennyiben szükséges, töltsen után a fűtési/hűtési rendszert a megfelelő víznyomás eléréséhez.
- Kapcsolja vissza a fűtési/hűtési rendszert.

## Műszaki adatok:

Szelepek csatlakozó mérete:	5/4" ( <b>DS8-32</b> ) ill. 6/4" ( <b>DS8-40</b> )
Fűtőkör maximális üzemi nyomása:	10 bar
Minimális üzemi hőmérséklet:	0 °C
Maximális üzemi hőmérséklet:	120 °C
Maximális áramlási sebesség:	198 l/perc ( <b>DS8-32</b> ) ill. 205 l/perc ( <b>DS8-40</b> )
$K_{vs}$ :	11,9 m <sup>3</sup> /h ( <b>DS8-32</b> ) ill. 12,3 m <sup>3</sup> /h ( <b>DS8-40</b> )
Mágnes erőssége:	12000 Gauss (neodímium mágnes)
Ház anyaga:	üvegszál erősítésű nejlon (PA66-GF30%)
Tartály térfogata:	550 ml
Tömeg:	1640 g ( <b>DS8-32</b> ) ill. 1772 g ( <b>DS8-40</b> )
Fűtési és hűtési rendszerekben egyaránt használható:	igen
A szűrőháló sűrűsége:	300 mikron

Gyártó:

### **QUANTRAX Kft.**

H-6726 Szeged, Fülemlé u. 34.

Telefon: +36 62 424 133 • Fax: +36 62 424 672

E-mail: [iroda@quantrax.hu](mailto:iroda@quantrax.hu)

Web: [www.quantrax.hu](http://www.quantrax.hu) • [www.computherm.info](http://www.computherm.info)

Származás:

Kína

