

Használati útmutató

a **COMPUTHERM CPA20-6**
és **CPA25-6**

fűtési keringető
szivattyúkhöz



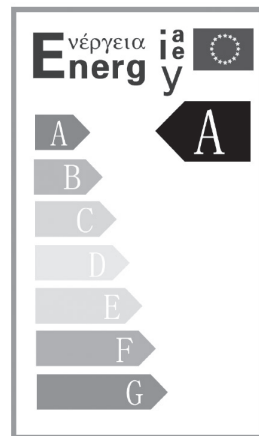
1. Általános információk

A CPA alacsony energiájú cirkulációs szivattyúk egy- és kétcsöves, valamint radiátoros- és padlófűtési rendszerek fűtővizének keringetésére szolgálnak. Alkalmazhatók egy- és többszivattyús fűtési hálózatok fűtővizének cirkuláltatására. A szivattyú állandó mágneses motorja és korszerű elektronikai vezérlése biztosítja, hogy a készülék teljesítménye folyamatosan, automatikusan illeszkedjen a fűtési rendszer pillanatnyi igényeihez. Ennek köszönhetően a szivattyú energiafelhasználása a hagyományos szivattyúkénál lényegesen kedvezőbb, „A” energiasztályú besorolással rendelkezik.

A CPA szivattyúk alkalmazhatók olyan tiszta, híg, nem agresszív és nem robbanékony folyadékok cirkuláltatására, amelyek nem tartalmaznak szilárd részecskéket, rostot vagy ásványi olajokat. Fűtési rendszerekben a víznek meg kell felelnie a vonatkozó szabványokban rögzített követelményeknek ahhoz, hogy a szivattyú használható legyen.

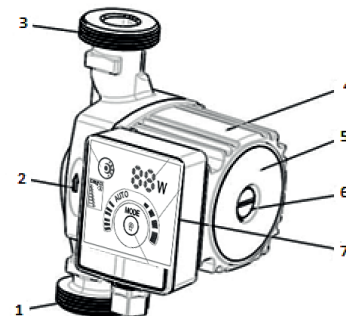
A készülék előnyei:

- Automatikus, önszabályozó mód
- Alacsony energiafogyasztás
- Alacsony zajszint



2. A szivattyú részei

1. Szívó csonk
2. Szivattyú ház
3. Nyomó csonk
4. Motor burkolat
5. Adattábla
6. Légtelenítő csavar
7. Kezelőpanel



1. ábra

3. Típusjelölés

szivattyú típusa

CPA20-6

csatlakozó méret és beépítési hossz

20: 1" csatlakozó méret és 130 mm beépítési hossz

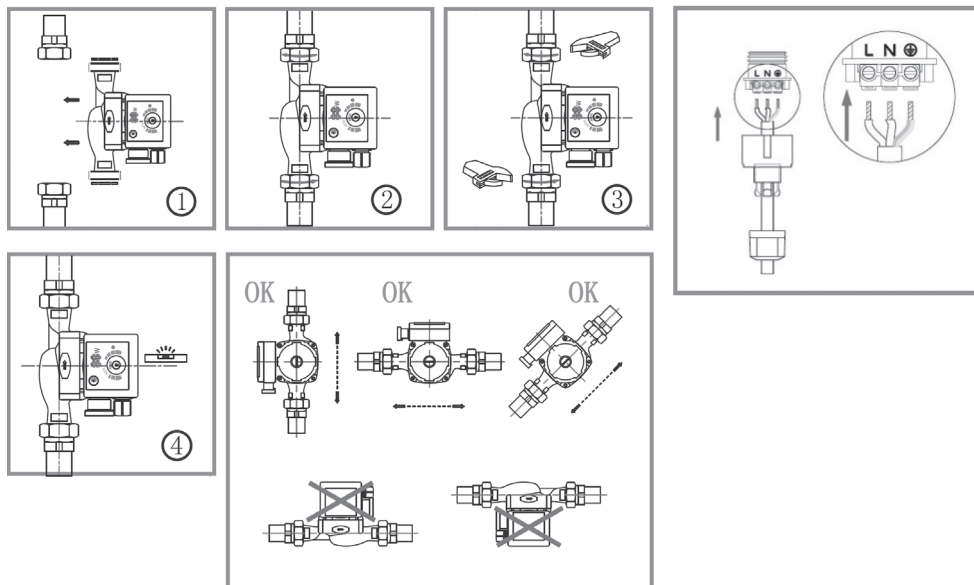
25: 1 1/2" csatlakozó méret és 180 mm beépítési hossz

Max. emelőmagasság (m)

4. Fontos figyelmeztetések, biztonsági javaslatok

- A készülék használatba vétele előtt tanulmányozza át alaposan a készülék kezelési utasítását és ügyeljen a leírtak pontos betartására.
- Ezt a készüléket beltéri használatra tervezték. Ne használja nedves, vegyileg agresszív vagy poros környezetben, illetve olyan helyen, ahol kifröccsenő víz érheti, vagy a környezeti hőmérséklet 0 °C alatti vagy 40 °C feletti lehet.
- A gyártó nem vállal felelősséget semmilyen, a készülék használata során fellépő esetleges közvetlen vagy közvetett kárért, bevételkiesésért.
- Ügyeljen arra, hogy az üzembe helyezés alatt a **COMPUTHERM CPA20-6/CPA25-6** keringető szivattyú feszültségmentes állapotban legyen!
- A készüléket hozzáértő személynek kell telepítenie, üzembe helyeznie, karban tartania, és a szükséges biztonsági előírásokat be kell tartania! Ha nem rendelkezik a szükséges ismeretekkel és képesítéssel, lépjen kapcsolatba egy hivatalos szervízzel!
- A készülék módosítása az elektromos áramütés vagy a meghibásodás kockázatával jár!
- Ügyeljen rá, hogy a szivattyú háza ne legyen külsőleg hőszigetelve, mert az a szivattyú károsodásához vezethet.
- Ne üzemeltesse a szivattyút üresen, folyadék nélkül!
- A keringetett folyadék lehet, hogy magas nyomású illetve magas hőmérsékletű. A készülék szerelésekor ezt vegye figyelembe a sérülések elkerülése végett!

5. A szivattyú beépítése, beüzemelése



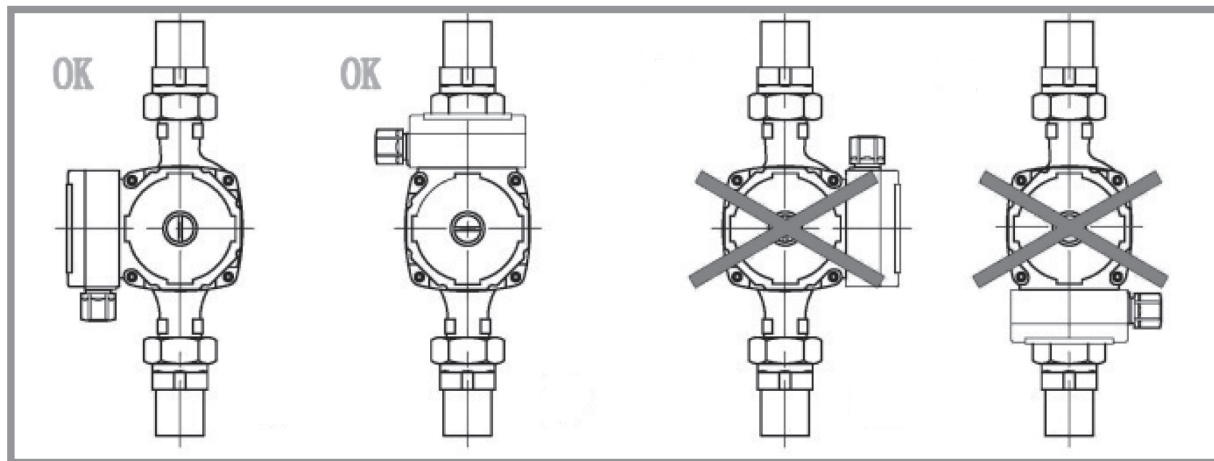
2. ábra

Figyelem! Ügyeljen arra, hogy a szivattyú indításakor a rendszer fel legyen töltve vízzel, légtelenítve legyen, és a szívó csomagtörés nyomása elérje a minimális beáramló nyomást (lásd **Műszaki adatok**).

A szivattyú a benne maradt levegő kiürítését képes önállóan elvégezni. Ehhez bekapcsoláskor né-

hány percre kapcsolja III fokozatba, és a levegő magától távozni fog. Ez alatt a folyamat alatt a szivattyú működése a szokásosnál hangosabb lehet.

6. Az elektromos panel pozíciójának megváltoztatása

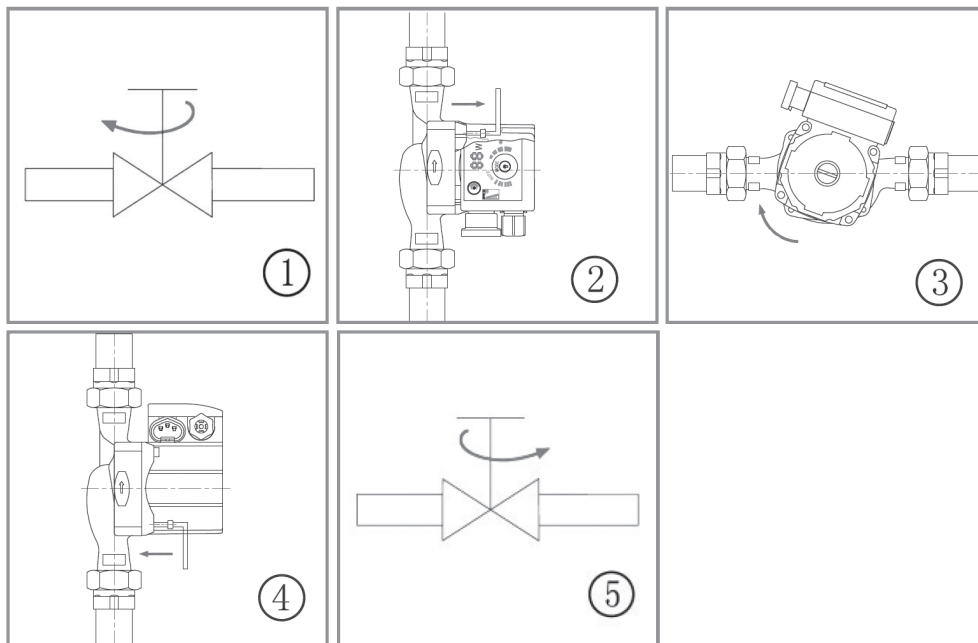


3. ábra

A szivattyú elektromos panelja elforgatható 90 fokkal a következő lépések segítségével:

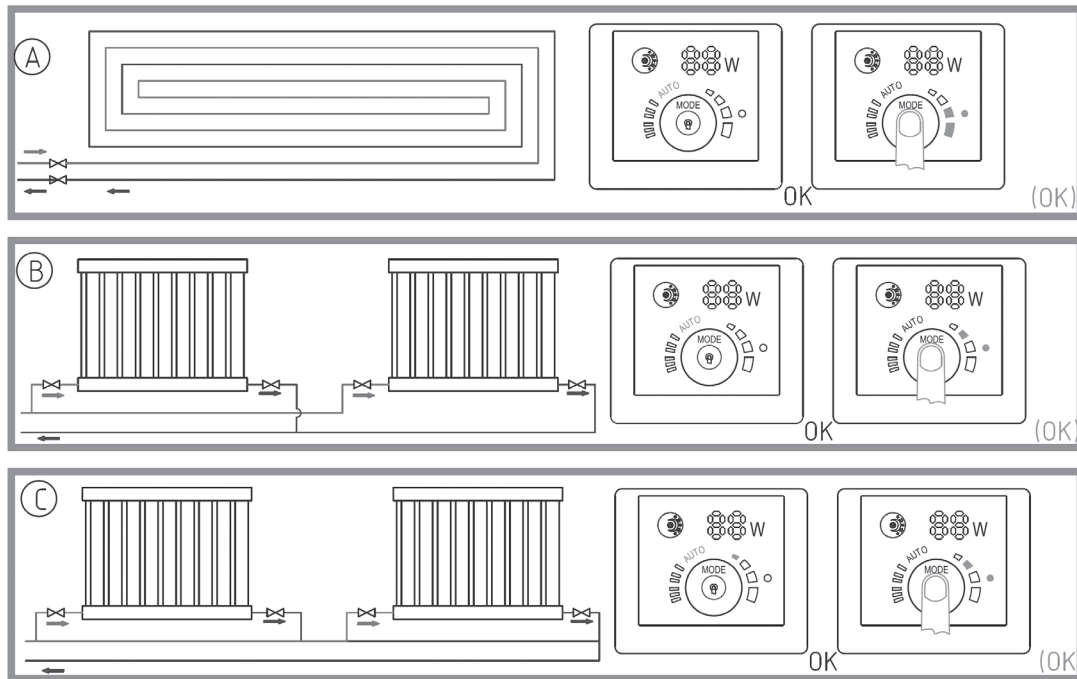
1. Zárja el a szívó- és nyomócsomk felőli szelepeket és engedje ki a nyomást.
2. Csavarja ki és távolítsa el a terméken található csavarokat.
3. Forgassa el 90 fokkal a kívánt irányba a szivattyú házát.

4. Csavarja vissza a szivattyú elektromos paneljét rögzítő 4 csavart.
5. Nyissa meg a szívó- és nyomócsonk felőli szelepeket.



4. ábra

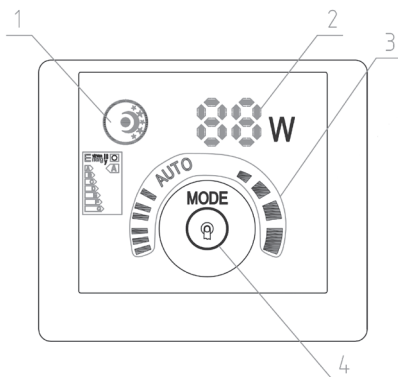
7. A készülék csatlakoztatása fűtési hálózathoz



5. ábra

Bekötés	Fűtési rendszer típusa	Szivattyú üzemmód beállítás	
		Javasolt	Alternatív lehetőség
A	padlófűtés	AUTO	HD1, HD2
B	párhuzamosan kapcsolt fűtési rendszer	AUTO	BL2
C	sorosan kapcsolt fűtési rendszer	BL1	BL2

8. A kezelőpanel

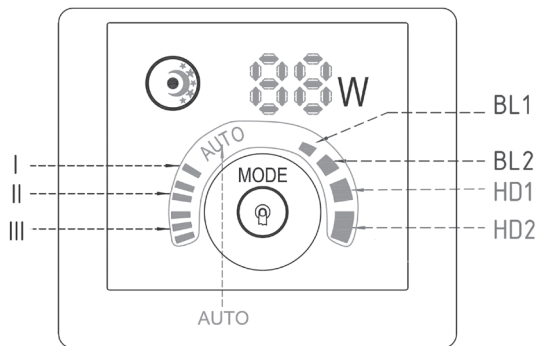


6. ábra

Pozíció	megnevezés
1	Éjszakai mód jelző lámpa. (AUTO)
	Éjszakai mód ki-/bekapcsoló gomb. (AUTO)
2	Aktuális fogyasztás kijelzése (W).
3	A 8 választható fokozat kijelzése.
4	Nyomógomb az üzemmód kiválasztásához.

- A kijelző panelen mindig az aktuálisan kiválasztott funkciót jelölő szegmens világít.
- A nyomógombok megnyomásával a szivattyú egy másik működési funkcióra vált.

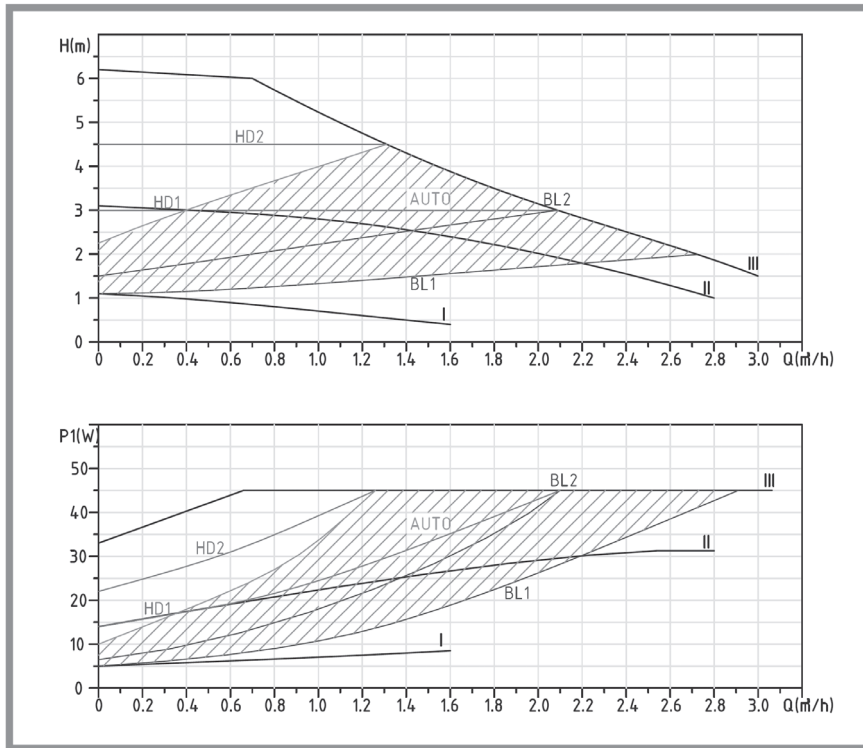
9. A szivattyú kiválasztható jelleggörbéi, és azok kijelzése



7. ábra

Beállítás	Szivattyú jelleggörbe	Funkció
AUTO (alap-beállítás)	Automatikus görbe kiválasztás	Az automatikus üzemmódban a szivattyú a pillanatnyi víz-szükségletnek megfelelően alacsonyabb vagy magasabb teljesítménnyel működik.
I	I. fokozat	Az I. fokozatban a szivattyú állandó sebességgel működik a legalacsonyabb görbe szerint.

II	II. fokozat	A II. fokozatban a szivattyú állandó sebességgel működik a közepes görbe szerint.
III	III. fokozat	A III. fokozatban a szivattyú állandó sebességgel működik a legmagasabb görbe szerint. A szivattyú gyors légtelenítése elvégezhető a III. fokozatban történő rövid ideig tartó működtetéssel.
BL1	Alacsony arányosnyomás görbe	A munkapont fel vagy le mozog az alacsony arányosnyomás görbén a fűtési szükséglet szerint. A szállítómagasság nő, ha a szükséglet nő, csökken, ha a szükséglet csökken.
BL2	Magas arányosnyomás görbe	A munkapont fel vagy le mozog a magas arányosnyomás görbén. A szállítómagasság nő, ha a szükséglet nő, csökken, ha a szükséglet csökken.
HD1	Alacsony állandónyomás görbe	A munkapont mozog az alacsony állandónyomás görbén a szükségletnek megfelelően. A szállítómagasság mindvégig állandó függetlenül a szükséglettől.
HD2	Magas állandónyomás görbe	A munkapont mozog a magas állandónyomás görbén a szükségletnek megfelelően. A szállítómagasság mindvégig állandó függetlenül a szükséglettől.



8. ábra

10. Éjszakai üzemmód

A **COMPUTHERM CPA20-6** és **CPA25-6** fűtési keringető szivattyúk üzemeltethetők Éjszakai üzemmódban is, amellyel jelentős energia-megtakarítás érhető el. Az Éjszakai üzemmód abban az esetben alkalmazható, ha a szivattyú a fűtési rendszer előremenő ágába van beszerelve. Amikor a szivattyú által mért víz hőmérséklet 2 órán belül több, mint 10 °C-ot csökken, akkor a szivattyú átáll automatikusan az energiatakarékos I. fokozatú jelleggörbe szerinti működésre. Amikor a hőmérséklet min. 10 °C-ot emelkedik (időtartamtól függetlenül), akkor a szivattyú visszaáll normál üzemmódra, amely ki volt választva az energiatakarékos mód aktiválása előtt.

Figyelem! Amennyiben a szivattyú áramellátása megszűnt valamennyi időre, az Éjszakai üzemmódot újra aktiválni kell!

Figyelem! Amennyiben a szivattyút az I., II. vagy III. fokozatban használja, úgy az éjszakai üzemmód nem aktiválható!

Az Éjszakai üzemmód aktiválásához nyomja meg a kezelőpanelon az Éjszakai mód ki-/bekapcsoló gombját. Ezután a kezelőpanelon a gomb világítani fog, mindaddig, amíg egy újbóli megnyomással ki nem kapcsolja a funkciót.

11. Hibák kijelzése

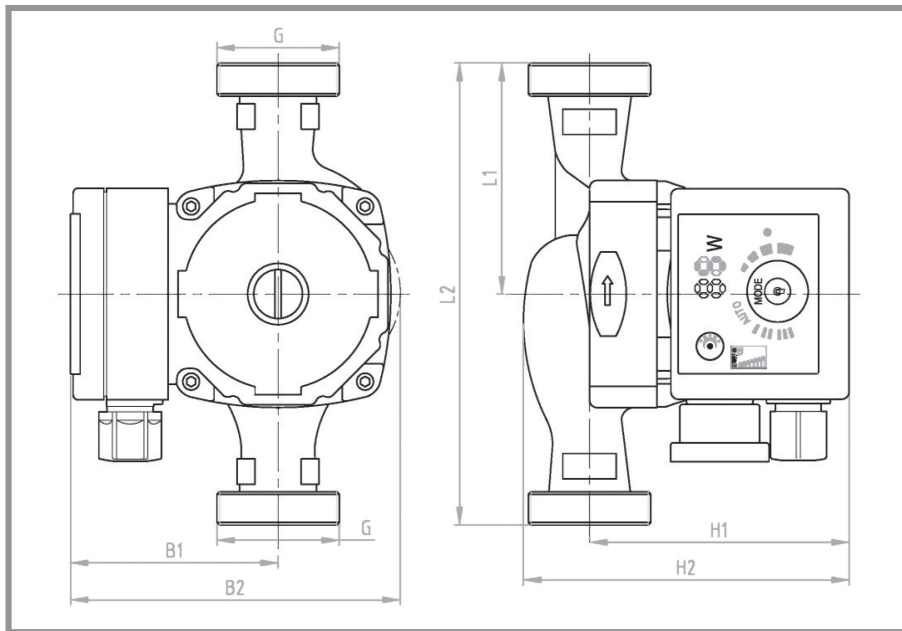
A szivattyú kezelőpaneljének 2. számmal jelölt részén (**2. ábra**) a fogyasztás helyett megjelenik a szivattyú által automatikusan észlelt hiba kódja. Áramtalanítsa a készülék, amíg a hibát el nem hárította!

Hibakód	Leírás
E0	Túlfeszültség
E1	Alacsony tápfeszültség
E2	Túláram
E3	Alacsony terheltségi szint
E2 ⇔ E4 (váltakozva)	Fáziskimaradás

12. Az esetleges hibák megoldása

Hibajelenség	Kezelőpanel	A hiba valószínű oka	Hibaelhárítás
1. A szivattyú nem üzemel.	Kezelőpanel nem világít.	A kismegszakító leoldott.	A megszakító visszakapcsolása.
		Egy biztosíték kiégett.	A biztosíték cseréje.
		Meghibásodott a szivattyú.	A szivattyú cseréje.
	A kezelőpanel világít, de a szivattyú nem üzemel.	Nem megfelelő a tápfeszültség.	A tápfeszültség ellenőrzése.
		A szivattyú megakadt.	Szennyeződések eltávolítása.
2. Zaj a rendszerben.	Minden rendeltetés szerűen működik.	Levegős a rendszer.	A rendszer légtelenítése.
		Túl nagy a vízáram.	A szállítómagasság csökkentése.
3. Zajos a szivattyú.	Minden rendeltetés szerűen működik.	Levegős a szivattyú.	A szivattyú működtetése, idővel légteleníti magát.
		Alacsony hozzáfolyási nyomás.	A hozzáfolyási nyomás növelése.
4. Nem kielégítő teljesítmény.	Minden rendeltetés szerűen működik.	A szivattyú teljesítménye túl alacsony.	A szállítómagasság növelése.

13. Szerelési méretek



10. ábra

Termék neve	Méretek (mm)						
	L1	L2	B1	B2	H1	H2	G
CPA20-6	65	130	82	130	103	127	1"
CPA25-6	90	180	82	130	103	130	1 1/2"

Műszaki adatok:

Üzemi tápfeszültség: 230 V AC; 60/50 Hz

Megengedett közeghőmérséklet: +2 – +110 °C

Max. üzemi nyomás: 10 bar

Környezeti hőmérséklet: 0 – 40 °C

Környezeti páratartalom: max. 95%

Max. emelőmagasság: 6 m

Max. vízszállítás:

2,8 m³/h (CPA20-6) ill. 3,2 m³/h (CPA25-6)

Csatlakozó hollandi mérete:

G 1" (CPA20-6) ill. 1 1/2" (CPA25-6)

Beépítési hossz:

130 mm (CPA20-6) ill. 180 mm (CPA25-6)

Motorteljesítmény: 5 – 45 W

Energiaosztály: „A”

Környezeti hatások elleni védettség: IP44

Szigetelési osztály: H

Motor anyaga: öntöttvas

Motor típusa: állandómágneses

Járókerék anyaga: PES

Zajszint: max. 45 dB

EEl: ≤ 0.23

Szívó csonk nyomása	
Folyadék hőmérséklet	Minimális beáramló nyomás
≤ +85 °C	0,05 bar
≤ +90 °C	0,28 bar
≤ +110 °C	1,00 bar

A csatlakozó-dobozban és a motorban lévő kondenzáció elkerülése érdekében a keringetett folyadék hőmérséklete mindig a környezeti hőmérsékletnél magasabb kell legyen.

Környezeti hőmérséklet	Keringetett folyadék hőmérséklete	
	Min	Max
0 °C	2 °C	110 °C
10 °C	10 °C	110 °C
20 °C	20 °C	110 °C
30 °C	30 °C	110 °C
35 °C	35 °C	90 °C
40 °C	40 °C	70 °C

A **COMPUTHERM CPA20-6/CPA25-6** típusú fűtési keringető szivattyúk megfelelnek az EMC 2014/30/EU, az LVD 2014/30/EU, valamint az RoHS 2011/65/EU direktíváknak.



Gyártó: **QUANTRAX Kft.**

H-6726 Szeged, Fülemlé u. 34.

Telefon: +36 62 424 133 • Fax: +36 62 424 672

E-mail: iroda@quantrax.hu

Web: www.quantrax.hu • www.computherm.info