

# COMPUTHERM B300RF

Wi-Fi termosztát



**COMPUTHERM B Series**

Integrálható az **Amazon Alexa**  
és **Google Home** rendszerekbe

**Kezelési útmutató**

# TARTALOMJEGYZÉK

<b>1. A termosztát általános ismertetése</b>	<b>4</b>
<b>2. Fontos figyelmeztetések, biztonsági javaslatok</b>	<b>7</b>
<b>3. A központi egység LED jelzéseinek jelentése</b>	<b>9</b>
<b>4. A központi egység és a hőérzékelő elhelyezése</b>	<b>10</b>
<b>5. A készülék üzembe helyezése</b>	<b>11</b>
5.1. A központi egység üzembe helyezése	11
5.2. A vezérelni kívánt eszköz csatlakoztatása	12
5.3. Csatlakoztatás az elektromos hálózathoz	14
5.4. A hőérzékelő üzembe helyezése	14
5.5. A központi egység és a hőérzékelő összehangolása	15
<b>6. Az internetes vezérlés beállítása</b>	<b>16</b>
6.1. Felhasználói fiók létrehozása	16
6.2. A termosztát csatlakoztatása a Wi-Fi hálózathoz és felhasználói fiókhoz	17
<b>7. A termosztát alapvető működése</b>	<b>20</b>
<b>8. A termosztát használatával kapcsolatos beállítások</b>	<b>21</b>

<b>9. Több hőérzékelő használata</b>	<b>27</b>
<b>10. A termosztát üzemmódjai, programozása</b>	<b>29</b>
<b>11. Gyakorlati tanácsok, esetlegesen felmerülő problémák kezelése</b>	<b>35</b>
<b>12. Termékismertető és műszaki adatok</b>	<b>38</b>

# 1. A TERMOSZTÁT ÁLTALÁNOS ISMERTETÉSE

A **COMPUThERM B300RF** Wi-Fi termosztát egy interneten keresztül okostelefonról, tabletről és számítógépről is vezérelhető kapcsolóüzemű készülék, melyet elsősorban a központi fűtések és elektromos készülékek vezérlésére ajánlunk, de alkalmas öntözőrendszerek, garázkapuk, ajtók és egyéb elektromos készülékek távvezérlésére és programozott vezérlésére is. Egyszerűen csatlakoztatható bármely, kétvezetékes szobatermosztát csatlakozási ponttal rendelkező gázkazánhoz, klímaberendezéshez, egyéb elektromos készülékhez függetlenül attól, hogy az 24 V-os vagy 230 V-os vezérlőáramkörrel rendelkezik. A készülék két egységből áll. Egyik a hőérzékelő (adóegység), másik a központi egység, ami a kazán vezérlését végzi. A két egység között vezeték nélküli (rádió-frekvenciás) kapcsolat van, ezért a hőérzékelő és a kazán között nincs szükség vezeték kiépítésére. A két egység gyárilag összehangolt állapotban van és saját biztonsági kóddal rendelkeznek, mely garantálja a biztonságos működést. A termosztát felszerelését, bekötését és beüzemelését lásd az **5.** fejezetben.

A hőérzékelő nem sugároz állandóan, de az aktuális hőmérsékletet 30 másodpercenként ismételtelen elküldi, és egy esetleges áramszünet után is biztosított a fűtés/hűtés vezérlése.

## A hőérzékelő hordozhatósága az alábbi előnyöket biztosítja:

- nincs szükség vezeték kiépítésére, mely különösen régi épületek korszerűsítésénél előnyös,
- használat közben választható ki a készülék optimális elhelyezése,
- használata olyan esetekben is előnyös, amikor napszakonként más-más helyiségben (pl. napközben a nappaliban, de éjjelre a hálószobában) kívánjuk elhelyezni a készüléket.



A hőérzékelőbe szerelt jeladó hatótávolsága nyílt terepen kb. 250 m. Ez a távolság épületen belül jelentősen csökkenhet, különösen akkor, ha a rádióhullámok útjába fémszerkezet, vasbeton-, vagy vályogfal kerül.

A készülék az interneten keresztül egyszerűen vezérelhető, annak működési állapota (BE/KI) folyamatosan ellenőrizhető. A készülék lehetőséget nyújt hőmérséklet, illetve időpont alapján történő automatikus vezérlésre is. A hőérzékelőben található páratartalom érzékelő által mért adatok megjelennek a felhasználói felületen, amelyek további információkat nyújtanak a felhasználónak a termosztát környezetéről. Több, akár különböző helyszíneken üzembe helyezett termosztát ugyanazon felhasználói fiókba regisztrálható, vezérelhető.

A **COMPUTHERM B30ORF** Wi-Fi termosztát használható:

- Gázkazánok vezérlésére, a meglévő vezérlések kiegészítésére
- Elektromos bojlerek vezérlésére
- Szolár rendszerek vezérlésére
- Öntöző rendszerek vezérlésére
- Külső és belső világítás vezérlésére
- Elektromos készülékek egyes csoportjainak vezérlésére

A termék segítségével a lakásának, házának vagy üdülőjének a fűtése/hűtése bármikor és bárhol vezérelhetővé tehető. A termék különösen ideális akkor, ha lakását vagy házát nem előre meghatározott napirend szerint használja, a fűtési szezon alatt bizonytalan időtartamra elutazik otthonról, illetve ha a fűtési szezon alatt is szeretné üdülőjét használni.

Több **COMPUTHERM** szobatermosztát és egy **COMPUTHERM Q4Z** vagy **Q10Z** zónavezérlő egyidejű használata lehetőséget biztosít arra, hogy pl. a fűtő- vagy hűtőkészülék indítása mellett egy adott termosztát egy szivattyút vagy egy zónaszelepet is vezéreljen. Ily módon egyszerűen megvalósítható egy fűtési/hűtési rendszer zónákra bontása, melynek köszönhetően az egyes helyiségek fűtése/hűtése külön-külön vezérelhetővé válik, ezáltal nagy mértékben növelve a komfortot. Továbbá, a fűtési/hűtési rendszer zónákra bontása nagyban hozzájárul az energiaköltségek csökkentéséhez is, mivel így mindig csak azok a helyiségek lesznek fűtve/hűtve, amelyekben arra igény van.

## **2. FONTOS FIGYELMEZTETÉSEK, BIZTONSÁGI JAVASLATOK**

- A készülék használatba vétele előtt tanulmányozza át alaposan a készülék kezelési utasítását és ügyeljen a leírtak pontos betartására.
- A termosztátot üzleti célú vagy családi (nem ipari) használatra tervezték,

bármely elektromos készülék vezérléséhez használható, melynek teljesítménye nem haladja meg 3,6 kW-ot (terhelhetőség: max. 30 V DC / 250 V AC; 16 A (4 A induktív)).

- A termosztát használatba vétele előtt ellenőrizze, hogy a készülék tervezett felhasználási helyén megbízhatóan elérhető-e a Wi-Fi hálózat.
- Ezt a készüléket beltéri használatra tervezték. Ne használja nedves, vegyileg agresszív vagy poros környezetben.
- Ez a készülék egy vezeték nélküli Wi-Fi hálózaton keresztül vezérelhető termosztát. A jelzavarás elkerülése végett tartsa távol az olyan elektromos berendezésektől, melyek megzavarhatják a vezeték nélküli kommunikációt.
- A gyártó nem vállal felelősséget semmilyen, a készülék használata során fellépő esetleges közvetlen vagy közvetett kárért, bevételkiesésért.
- A készülék tápellátás nélkül nem működik, de a beállításokat megjegyzi és a tápellátás (áramszünet) helyreállása után minden külső beavatkozás nélkül üzemel tovább. Ha a készüléket olyan környezetben kívánja használni, ahol gyakran előfordul feszültség-kimaradás, a biztonság érdekében javasoljuk, hogy rendszeresen ellenőrizze a termosztát megfelelő működését.
- **Mielőtt a termosztáthoz csatlakoztatott készülék tényleges vezérlését megkezdené, feltétlenül győződjön meg arról, hogy a készülék a ter-**



**mosztáttal vezérelve is tökéletesen működik, és megbízhatóan üzemeltethető.**

- A termosztát szoftvere és a telefonos applikáció is folyamatos továbbfejlesztés, frissítés alatt áll. A megfelelő működés érdekében rendszeresen ellenőrizze, hogy van-e elérhető telefonos applikáció frissítés és ügyeljen arra, hogy mindig a legfrissebb változatokat használja! A folyamatos frissítéseknek köszönhetően elképzelhető, hogy a készülék és az applikáció egyes funkciói a jelen kezelési útmutatóban leírtaktól némiképp eltérően működnek, jelennek meg.

### **3. A KÖZPONTI EGYSÉG LED JELZÉSEINEK JELENTÉSE**

A központi egység működési állapotát egy kék és egy piros LED jelzi az alábbi részletezés szerint:

- A készülék üzemszerű állapotát a kék színnel folyamatosan világító LED jelzi, melynek fénye néhány másodpercenként rövid időre megszakad.
- A készülék a gyors összehangolás módot (**SMART CONFIG**) a kék színű LED 0,25 másodpercenkénti villogásával jelzi.
- A készülék az **AP** összehangolás módot a kék színű LED 1 másodpercenkénti villogásával jelzi.

- A készülék belsejében található relé behúzott állapotát a piros színnel folyamatosan világító LED jelzi.

#### **4. A KÖZPONTI EGYSÉG ÉS A HŐÉRZÉKELŐ ELHELYEZÉSE**

A hőérzékelőt rendszeres vagy hosszabb idejű tartózkodásra használt helyiségben célszerű elhelyezni úgy, hogy az a szoba természetes légmozgásának irányába kerüljön, de huzat, vagy rendkívüli hőhatás (pl. napsugárzás, hűtőszekrény, kémény stb.) ne érhesse. Ne használja nedves, vegyileg agresszív vagy poros környezetben. Optimális helye a padló szintjétől 0,75-1,5 m magasságban van.

A **COMPUTHERM B30ORF** központi egységét a kazán közelében, nedvességtől, portól, vegyi anyagoktól és hőtől védett helyen célszerű felszerelni. A központi egység helyének kiválasztásánál vegye figyelembe azt is, hogy a rádióhullámok terjedését nagy tömegű fémtárgyak (pl. kazán, puffertartály, stb.) ill. fém épületszerkezetek kedvezőtlenül befolyásolhatják. Ha van rá lehetőség, a zavarmentes rádiófrekvenciás összeköttetés biztosítása érdekében javasoljuk, hogy a központi egységet a kazántól és egyéb nagy terjedelmű fémszerkezetektől legalább 1-2 m távolságra, 1,5-2 m magasan szerelje fel. Javasoljuk, hogy a központi egység felszerelése előtt a kiválasztott helyen ellenőrizze a rádiófrekvenciás összeköttetés megbízhatóságát.

**FIGYELEM!** A központi egységet ne szerelje a kazán burkolata alá illetve meleg csövek közvetlen közelébe, mert az károsíthatja a készülék alkatrészeit valamint veszélyeztetheti a vezeték nélküli (rádiófrekvenciás) összeköttetést. Az áramütés elkerülése érdekében a központi egység kazánhoz történő csatlakoztatását bízza szakemberre.

**FONTOS FIGYELMEZTETÉS!** Amennyiben lakásának radiátorszelei termosztátfejes kivitelűek, akkor abban a helyiségben, ahol a hőérzékelőt el kívánja helyezni, állítsa a termosztátfejet maximális hőfokra vagy cserélje le a radiátorszelep termosztátfejét kézi szabályozógombra. Ellenkező esetben a termosztátfej megzavarhatja a lakás hőfokszabályozását.

## **5. A KÉSZÜLÉK ÜZEMBE HELYEZÉSE**

### **5.1. A központi egység üzembe helyezése**

A készülék csomagolásában található DIN sín segítségével lehetőség van a központi egység falra szerelésére. Ehhez vegye ki a csomagolásból a műanyag tasakban található csavarokat és tipliket, majd azok segítségével rögzítse a falra a DIN sínt. Ezután pattintsa rá a központi egységet a DIN sínre.

**Figyelem! Ügyeljen arra, hogy az üzembe helyezés alatt a *COMPUThERM B30ORF* központi egysége és a vezérelni kívánt készülék**

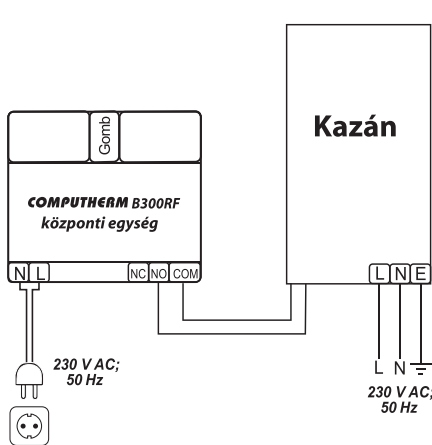
**feszültségmentes állapotban legyen! A készüléket hozzáértő személynek kell telepítenie/üzembe helyezni! Ha nem rendelkezik a szükséges ismeretekkel és képesítéssel, lépjen kapcsolatba egy hivatalos szervízzel!**

**Vigyázat! A készülék módosítása az elektromos áramütés vagy a meghibásodás kockázatával jár!**

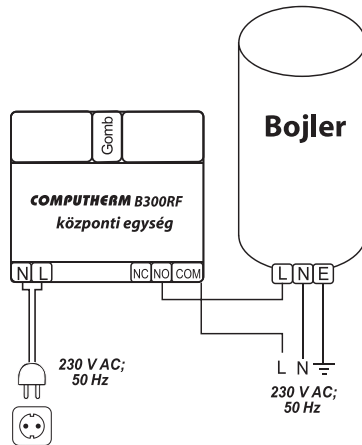
## **5.2. A vezérelni kívánt eszköz csatlakoztatása**

A központi egység egy váltóérintkezős, potenciálmentes relén keresztül vezérli a kazánt (vagy klímaberendezést), melynek csatlakozási pontjai: **NO**, **COM** és **NC**. A szabályozni kívánt fűtő- vagy hűtőkészülék szobatermosztát bekötésére kialakított csatlakozási pontjait a sorkapocs nyugalmi állapotban nyitott **NO** és **COM** kapcsaira (a jobb oldali 3-as sorkapocs középső és jobb oldali csatlakozási pontjaihoz) kell csatlakoztatni (**1. ábra**).

Abban az esetben, ha a vezérelni kívánt eszköz nem rendelkezik termosztát csatlakozási ponttal, úgy a vezérelni kívánt eszköz tápellátásának vezetékét kell megszakítani, és a központi egység **NO** és **COM** csatlakozási pontjaiba kötni (**2. ábra**).



1. ábra



2. ábra

Garázskapuk és egyéb, impulzus funkciót igénylő készülékek csatlakoztatásához és vezérléséhez figyelmeibe ajánljuk a **www.computherm.info** honlapunkon elérhető **COMPUTHERM B220 Wi-Fi távkapcsoló** tájékoztató anyagot.

### 5.3. Csatlakoztatás az elektromos hálózathoz

A központi egység bal oldali 2-es sorkapcsához (**N-L**) kell csatlakoztatni a 230 V-os hálózati tápellátást egy kéteres vezetékkel (**1. ábra**). A tápellátás bekötésénél nem kell figyelemmel lenni a fázishelyességre. Földelés bekötésére nincs szükség, mert a termék kettős szigeteléssel van ellátva.

### 5.4. A hőérzékelő üzembe helyezése

Mivel a központi egység és a vezeték nélküli hőérzékelő gyárilag össze vannak hangolva, ezért a készülék egyből használatra kész, amint a hőérzékelőbe behelyezte a működéshez szükséges 2 db AA méretű **alkáli** ceruzaelemet (LR6 típ.). Csavarja ki a vezeték nélküli hőérzékelő 4 csavarját majd emelje le a felső részét az alsóról, hogy az elemtartóba az elemeket be tudja helyezni. Ezután helyezze be a megfelelő típusú elemeket, helyezze egymásra a vezeték nélküli hőérzékelő alsó és felső részét, és csavarozza őket ismét össze. A hőérzékelő beüzemelését a **3. ábra** mutatja.



3. ábra

**Figyelem! A hőérzékelőben lévő elemek töltöttségi szintjét az alkalmazásban vagy a webes kezelőfelületen a kijelzett hőmérséklet alatt ellenőrizheti!**

## **5.5. A központi egység és a hőérzékelő összehangolása**

A központi egység és annak hőérzékelője gyárilag össze van hangolva. Amennyiben a két egység közötti kommunikáció megszakadna, és a kezelőfelületen a mért hőmérséklet nem látható vagy ahelyett „**N/A**” érték jelenik meg, akkor a két egység újbóli összehangolása a következők szerint valósítható meg:

- Nyomja meg a központi egység oldalán található gombot 3 másodpercig. Ekkor a termék a „**SMART CONFIG**” összehangolási módba lép (kék LED 0,25 másodpercenként villog).
- Nyomja meg a hőérzékelő belsejében található gombot egyszer röviden. Ekkor a hőérzékelő piros színű LED-je másodpercenként egyszer villogni kezd.
- Nyomja meg a központi egység oldalán található gombot egyszer röviden. Ezután a hőérzékelő piros színű LED-je egy rövid ideig gyorsan villog, majd elalszik, ezzel jelezve az összehangolás sikerességét.
- A központi egységet a sikeres összehangolás után újra rá kell csatlakoztatni a helyi Wi-Fi hálózatra a **6.2.** fejezetben leírtak szerint.

## 6. AZ INTERNETES VEZÉRLÉS BEÁLLÍTÁSA

### 6.1. Felhasználói fiók létrehozása

A termosztát okostelefonról, tabletről (ingyenes applikációval) és számítógépről (webes felületen keresztül) is vezérelhető. Okostelefonok és tabletek esetében az ingyenes **COMPUTHERM B Series** alkalmazás letölthető iOS és Android operációs rendszerekre. Az alkalmazások az alábbi linken illetve QR-kód segítségével érhetők el:

[https://computherm.info/hu/wi-fi\\_termosztatok](https://computherm.info/hu/wi-fi_termosztatok)



A termosztát számítógépről az alábbi weboldalon keresztül vezérelhető:

<https://computhermbseries.com/>



A termosztát vezérléséhez létre kell hozni egy felhasználói fiókot. Ez megtehető a böngészőben a <https://computhermbseries.com/> weboldalon és a telefonos alkalmazásban egyaránt. A regisztrációhoz szükséges egy e-mail cím, név és jelszó megadása. Külön regisztráció nélkül is be lehet lépni meglévő Facebook vagy Google fiókkal is a termék vezérléséhez. A regisztráció után be kell lépni a létrehozott felhasználói fiókba. A **COMPUTHERM B30ORF** termosztátot a manuális ki-/bekapcsoláson kívül kizárólag az interneten keresztül, az eszközhöz tartozó felhasználói fiókba belépve lehet vezérelni.

## **6.2. A termosztát csatlakoztatása a Wi-Fi hálózathoz és felhasználói fiókhoz**

Ahhoz, hogy a készülék megfelelően működjön, csatlakoztatni kell az internethez Wi-Fi hálózaton keresztül. A már beállított **COMPUTHERM B30ORF** előre megadott program szerint is működhet, anélkül, hogy szükség lenne állandó internet kapcsolatra.

**Figyelem!** A termosztátot kizárólag 2,4 GHz-es Wi-Fi hálózathoz lehet csatlakozni.

**Figyelem!** Amennyiben a termosztátot egynél több vezeték nélküli hőérzékelővel szeretné használni, úgy a termék Wi-Fi hálózathoz és felhasználói fiókhoz való csatlakoztatása előtt kérjük olvassa el a több hőérzékelő csatlakoztatására vonatkozó **9.** fejezetet, mivel a többi hőérzékelőt is a termék Wi-Fi hálózathoz és felhasználói fiókhoz való csatlakoztatása során kell csatlakoztatni.

Miután a termosztátot üzembe helyezte, megkezdődhet a termék Wi-Fi hálózathoz való csatlakoztatása. Ehhez a központi egység oldalán lévő gomb 3 másodpercig történő megnyomására van szükség.

**Figyelem!** Ha 3 mp-ig nyomva tartja a készüléken található gombot, akkor annak hatására a készülék törli a korábbi Wi-Fi beállításokat!

A termék összehangolás módját a kék LED villogása jelzi. A termékek Wi-Fi hálózatra történő csatlakoztatásának és felhasználói fiókhoz adásának 2 módja létezik:

- **SmartConfig:**

Amennyiben a **COMPUTHERM B Series** alkalmazást használja, úgy lehetőség nyílik egy gyors összehangolásra, miután a termék az oldalán található gomb 3 másodpercig tartó megnyomásával „**SMART CONFIG**” üzemmódba kerül (kék LED 0,25 másodpercenként villog). Engedélyezze az okostelefonon vagy tableten a Wi-Fi kapcsolatot és csatlakozzon rá készülékével arra a **2,4 GHz-es** Wi-Fi hálózatra, amelyhez a termosztátot szeretné csatlakoztatni. Telefonján kapcsolja be helymeghatározás (GPS helyadatok) funkciót, és adjon meg minden kért hozzáférést az alkalmazás számára annak érdekében, hogy az megfelelően működhessen. Az alkalmazáson belül bejelentkezés után a jobb felső sarokban található „+” ikonra kattintva megjelenik az összehangolás menü. A „**SMART CONFIG**” gombra kattintva megjelenik egy új oldal. Itt megjelenik a használni kívánt Wi-Fi hálózat neve az „**SSID**” felirat alatti sorban, és meg kell adni a hozzá tartozó jelszót. Ez-

után a „**Keresés**” gombra kattintva a termosztát kis idő elteltével rácsatlakozik az internetre és hozzáadódik az éppen használt felhasználói fiókhoz.

- **Access Point (Wi-Fi AP)**

Amennyiben a terméket a hagyományos módon szeretné összehangolni (pl. webes böngésző használatával), akkor először a terméken található gombot kell 3 másodpercig nyomva tartani ahhoz, hogy az „**SMART CONFIG**” üzemmódba lépjen (kék LED 0,25 másodpercenként villog). Ezután a gombot 2-szer gyorsan meg kell nyomni, így a termék normál összehangolási módba lép (kék LED másodpercenként villog). Okostelefonnal, tablettel vagy laptop-pal rá kell csatlakozni a termosztát által létrehozott **COMPUTHERM** szóval kezdődő Wi-Fi hálózatra. Ezután az automatikusan megnyíló oldalon ki kell választani a használni kívánt helyi Wi-Fi hálózatot, és beírni a hozzá tartozó jelszót. Ezután a „**Connect!**” gombra kattintva csatlakoztatható a készülék a Wi-Fi hálózatra. Amennyiben eszközén nem jelenik meg a fentebb említett oldal, úgy üsse be a böngészőbe a **192.168.10.1** IP címet. Az itt megjelenő oldalon végrehajtható az előbb említett csatlakoztatás. Amennyiben a csatlakoztatás sikeres volt, a központi egységen található kék LED folyamatosan világít rövid megszakításokkal.

Ezután a terméket hozzá kell rendelni egy felhasználói fiókhoz. Ehhez be kell jelentkezni a korábban létrehozott fiókba, és a főoldal jobb felső sarkában található „+” ikonra kell kattintani. A „**Sorozatszám**” felíratra kattintva lenyílik az „**Eszköz hozzáadás**” fül. Az itt található mezőbe be kell írni a központi egység tetején található 10 jegyű gyártási sorszámot (**serial number**). A sorszám megadása során nem kell ügyelni a kis- és nagybetűk használatára. Ezután a „**KERESÉS**” gombra kattintva adható hozzá a felhasználói fiókhoz az eszköz.

## **7. A TERMOSZTÁT ALAPVETŐ MŰKÖDÉSE**

A termosztát bekapcsolt állapotban az általa mért és az éppen aktuálisan (manuálisan vagy programozással) beállított hőfok alapján vezérli a hozzá csatlakoztatott készüléket (pl. gázkazánt, szivattyút), a termosztát kapcsolási érzékenységének (gyári alapbeállítás szerint 0,1 °C-os alsó és felső hiszterézis) figyelembe vételével. Ez azt jelenti, hogy amennyiben a készülék termosztát funkcióba, fűtés üzemmódba és 22 °C-ra van állítva, akkor 0,1 °C-os alsó és felső hiszterézisnél a kimeneti reléjének **NO** és **COM** csatlakozási pontjai 21,9 °C alatti hőmérsékletnél záródnak (a fűtés bekapcsol) és 22,1 °C feletti hőmérsékletnél nyitnak (a fűtés kikapcsol). Hűtés üzemmódban a relé pontosan ellentétesen kapcsol.

## 8. A TERMOSZTÁT HASZNÁLATÁVAL KAPCSOLATOS BEÁLLÍTÁSOK

### a) Felhasználói profillal kapcsolatos beállítások


A jobb felső sarokban található „☰” ikonra kattintva kiválasztható a „**Profil**” menüpont. Itt lehetőség nyílik a felhasználó nevének, telefonszámának és e-mail címének a módosítására. Ezen felül beállítható a **használni kívánt nyelv** is. A bejelentkezést követően a felhasználó ezen a nyelven fogja látni termosztát kezelőfelületét. A „**KÜLDÉS**” gombra kattintva a módosítások menthetőek. Visszalépni a főmenübe a bal felső sarokban található ikonra kattintással lehet.

A „**Megosztott eszközök**” menüpont segítségével lehet a felhasználói fiókhoz csatolt készülékeket más felhasználókkal megosztani. Ehhez ki kell választani a megosztani kívánt készüléket, be kell állítani a megosztás jogosultsági szintjét (limitált jogosultság/teljes jogosultság) és meg kell adni a másik felhasználói fiók e-mail címét. A jobb felső sarokban található „☰” ikonra kattintva a „**Jelszó csere**” menüpont kiválasztásával változtatható meg a belépéshez használt jelszó. A „**MENTSD EL**” gombra kattintva a módosítás menthető. Visszalépni a főmenübe a bal felső sarokban található ikonra kattintással lehet.

A felhasználói fiókból való kilépés a jobb felső sarokban található „☰” ikonra történő kattintás után a „**Kilépés**” menüpontra történő kattintással lehetséges.


**Egy adott termék egyszerre csak egy felhasználói fiókhoz lehet hozzárendelve. Abban az esetben, ha 2 külön felhasználó is szeretné ugyanazt a terméket vezérelni, úgy ugyanabba a felhasználói fiókba kell bejelentkeznie mindkét felhasználónak, vagy meg kell osztani a terméket a másik felhasználói fiókjával!**

## **b) Termosztát alapbeállításai**

A főképernyőn a termosztát 10 jegyű sorszáma mellett található „” ikonra kattintva érhető el a termosztát alapbeállításai. Itt lehetőség van a termék elnevezésére. Ez a funkció különösen akkor hasznos, ha egy felhasználói fiókkal több termosztátot is vezérelnék, mert megkönnyíti az eszközök megkülönböztetését. Továbbá lehetőség nyílik a termosztát helyzetében érvényes időzóna kiválasztására. Ez azért fontos, mert a termosztát az interneten keresztül állítja be a pontos időt a kiválasztott időzóna szerint. Továbbá megadhatjuk a termosztát helyzetét a „**Hely**” menüpont alatt. Így könnyedén megkülönböztethető 2 termosztát, amelyek 2 külön ingatlanban helyezkednek el.

Abban az esetben, ha egy felhasználói fiókhoz több termosztát is hozzá van rendelve, akkor a termosztátok közötti váltás a termosztát neve mellett baloldalon lévő lefelé mutató fülre kattintva lehetséges. Itt ki kell választani, hogy melyik eszközt szeretnénk éppen használni/beállítani.

### c) Üzemeltetéssel kapcsolatos beállítások

A termék neve alatti sorban a jobb szélső  ikonra kattintva érhető el az üzemeltetéssel kapcsolatos beállítások. Itt lehetőség nyílik az általános és a hőmérséklettel kapcsolatos beállítások elvégzésére.

#### Általános beállítások

- **Funkció**

A termosztát a következő funkciókban használható:

- „**Termosztát**” funkció
- „**Kapcsoló**” funkció
- „**Garázskapu / impulzus**” funkció

A „**Termosztát**” funkció esetében az eszköz reléjének kimenete a beállított hőmérséklet és időpont szerint kapcsol. A programozás során megadhatók kapcsolási időpontok és ezekhez tartó hőmérsékletek.

Ha az eszköz „**Kapcsoló**” funkcióban működik, akkor a relé kimenetének Be-/Kikapcsolt állapota nem függ a hőmérséklettől. A programozás során csak azt kell megadni, hogy az adott kapcsolási időn belül a termék kimenete Be-/Kikapcsolt állapotban legyen.

„**Garázskapu / impulzus**” funkcióban a készülék az ON gomb megnyomásának hatására egy impulzust ad ki, amely tökéletesen alkalmas pl. egy

garázskapu vezérlésére. Az impulzus időtartama a beállítások között szabadon megválasztható.

- **Üzem mód**

Alaphelyzetben a termosztát fűtés üzemmódban van, amely szerint a kimenete akkor kapcsol be (**NO-COM**), ha a beállított hőmérséklet magasabb, mint a mért hőmérséklet, a kapcsolási érzékenység figyelembe vételével. Az „**Üzem mód**” menüben lehetősége van átállítani a termosztátot hűtés üzemmódra. Ebben az esetben az előzőekkel ellentétesen kapcsol a termosztát kimenete.

- **Hőmérsékletértékek pontossága**

Ki lehet választani, hogy a felhasználói felületen a megjelenített és beállítható hőmérsékleti értékek milyen pontossággal jelenjenek meg. A „**0**” érték kiválasztásánál a hőmérsékleti értékek 1 °C-os lépésekben jelennek meg, míg a „**0.0**” érték kiválasztásánál 0,1 °C-os lépésekben.

- **Fő szenzor értesítési limitjei**

A Min. és Max. értékek megadásával beállíthat olyan hőmérsékleteket, amelyeket a termosztát folyamatosan figyel és amennyiben a **Min. érték alá** vagy a **Max. érték fölé** megy a mért hőmérséklet, akkor egy figyelmeztető e-mailt küld a regisztrált e-mail címre.



## Hőmérsékleti csoportok és hőérzékelők

Alaphelyzetben egy termosztáthoz egy hőérzékelő tartozik. Ezen hőérzékelő neve a gyári beállítások szerint „**Érzékelő 1**”. Ez megváltoztatható a hőérzékelő neve alatt található mezőbe beírt szöveggel. Amennyiben egy termékhez több hőérzékelőt csatlakoztatnak, akkor a „**Hőérzékelők**” menüpont alatt nem csak egy, hanem anynyi hőérzékelő jelenik meg, ahány csatlakoztatva van. Mindegyik csatlakoztatott hőérzékelő neve illetve az egyes **Hőmérsékleti csoportok** neve is megváltoztatható.

**Figyelem! A kiegészítő hőérzékelők nem részei az alapcsomagnak.**

## Hőfoktartományok

Lehetőség van a termosztát üzemeltetésével kapcsolatos hőmérséklet értékek beállítására. A „**Hőfoktartományok**” menüpont alatt lévő „**Minimális**” és „**Maximális**” hőmérsékleti értékek a programozás során kiválasztható hőmérsékleti értékekre vonatkoznak. A számra kattintva megjelenik a legördülő lista, amelyből kiválasztható a kívánt érték. A legnagyobb kiválasztható hőfoktartomány  $-55\text{ °C} - +100\text{ °C}$ . Javasolt úgy beállítani a minimum és maximum hőmérsékletet, hogy az elég tág legyen az üzemeltetéshez, de ne legyen feleslegesen nagy, mert az nehezíti a későbbi pontos hőmérséklet beállítást.

## **Hiszterézis (kapcsolási érzékenység)**

Lehetőség van az alsó és felső hiszterézis (kapcsolási érzékenység) beállítására. Ezen értékek megválasztásával tudja megadni, hogy a készülék a beállított hőfok alatt/felett mennyivel kapcsolja be/ki a hozzá csatlakoztatott készüléket. Minél kisebbek ezek az értékek, annál egyenletesebb lesz a helyiség belső hőmérséklete, növekszik a komfort. A kapcsolási érzékenység a helyiség (épület) hőveszteségét nem befolyásolja. Lehetőség van külön-külön az **alsó és felső hiszterézis** beállítására. Mindkét esetben kiválasztható a hiszterézis beállítási tartománya, amely megadja, hogy milyen értékek között állíthatjuk a hiszterézist, majd a kör alakú csúszka segítségével kiválaszthatjuk a hiszterézis tényleges értékét.

Magasabb komfortigény esetén a kapcsolási érzékenységet úgy célszerű megválasztani, hogy az minél egyenletesebb belső hőmérsékletet biztosítson. Azonban ügyeljen arra is, hogy a kazán legfeljebb csak alacsony külső hőmérséklet (pl.  $-10\text{ °C}$ ) esetén kapcsoljon be óránként többször, mert a sűrű ki-, bekapcsolás rontja a kazán üzemének hatásfokát, növeli a gázfogyasztást.

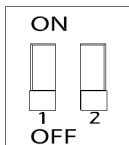
Az alsó és felső hiszterézis is  $0,0\text{ °C}$  és  $74,0\text{ °C}$  között állítható ( $0,1\text{ °C}$ -os lépésekben). Néhány speciális esettől eltekintve  $0,1\text{ °C}$  (gyári alapbeállítás) vagy  $0,2\text{ °C}$  beállítását javasoljuk mindkét érték esetén.

A kapcsolási érzékenységről további információkat talál a **7.** fejezetben.

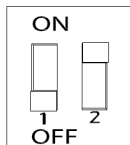
## 9. TÖBB HŐÉRZÉKELŐ HASZNÁLATA

A **COMPUHERM B300RF** központi egysége képes egyszerre 4 vezeték nélküli hőérzékelő által küldött hőmérséklet fogadására. Az eredetileg összehangolt hőérzékelő mellé további hőérzékelőket 5 lépésben lehet csatlakoztatni:

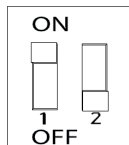
1. Csavarja ki a hőérzékelő hátoldalán található 4 csavart, majd szedje le a fedelét.
2. A **4. ábra** szerint állítsa be a kapcsoló állását aszerint, hogy hányadik hőérzékelőt szeretné csatlakoztatni.



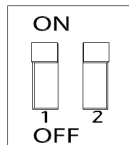
Első  
hőérzékelő



Második  
hőérzékelő



Harmadik  
hőérzékelő



Negyedik  
hőérzékelő

4. ábra

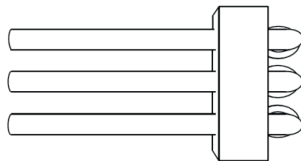
3. Helyezzen 2 db AA méretű alkáli ceruzaelemet (LR6 típusú) a hőérzékelőbe.
4. Az **5.4.** fejezetben leírtak szerint hangolja össze hőérzékelőt a központi egységgel.

5. Helyezze vissza a hőérzékelő fedelét, majd csavarja be a hőérzékelő 4 csavarját. Amennyiben a vezeték nélküli hőérzékelők mellett szeretne vezetékes hőérzékelőket is használni, akkor csatlakoztatni tud vezetékes hőérzékelőket a termosztát központi egységéhez és a vezeték nélküli hőérzékelőkhöz is. A vezetékes hőérzékelőknek a központi egységhez való csatlakoztatását az **5. ábrán** található csatlakozóval, míg azok vezeték nélküli hőérzékelőkhöz csatlakoztatását a **6. ábrán** látható csatlakozóval valósíthatja meg.

Amennyiben egynél több vezetékes hőérzékelőt szeretne csatlakoztatni a központi egységhez, akkor azt az alábbi lépésekben tudja megtenni:



5. ábra



6. ábra

1. Szakítsa meg az egyik hőérzékelő mindhárom vezetékét.
2. Szakítsa meg a másik hőérzékelő mindhárom vezetékét.
3. Színhelyesen párhuzamosan kösse össze a két hőérzékelő 3 vezetékét, majd az összekötött vezetéseket kösse be az **5.** vagy **6. ábrán** látható csatlakozóba.

**Figyelem!** Egy **COMPUTHERM B30ORF** központi egységhez legfeljebb 4 db vezetékes hőérzékelő csatlakoztatható, illetve minden vezeték nélküli hőérzékelőhöz további 1 db.

**Figyelem!** A **COMPUTHERM B30ORF** központi egységhez és vezeték nélküli hőérzékelőhöz csatlakoztatott további hőérzékelők nem alkalmazhatóak a központi egység vezérlésére, de megjelennek a felhasználói felületen, így ellenőrizhető az általuk mért hőmérséklet.

**Figyelem!** A kiegészítő hőérzékelők nem részei az alapsomagnak.

## **10. A TERMOSZTÁT ÜZEMMÓDJAI, PROGRAMOZÁSA**

A felhasználói fiókba való belépés után a főoldalon található a termosztát üzemeltetési beállításai. A felső sorban lévő lenyíló fül segítségével a használni kívánt termosztát kiválasztása után megjelenik a vezérlőfelület, amin legfelül a termosztáthoz tartozó menüsor helyezkedik el. Alatta látható a termosztáthoz

csatlakoztatott érzékelő(k) által mért hőmérséklet és páratartalom, illetve a kívánt hőmérséklet és az üzemmód beállítási felülete.

A termosztát az alábbi üzemmódokkal rendelkezik:

- **„Kikapcsolt”** üzemmód
- **„Kézi”** üzemmód
- **„Programozott”** üzemmód
- **„Időzítő”** üzemmód
- **„Manuális”** üzemmód a termosztáton található gomb segítségével

**Figyelem!** A **„Garázskapu / impulzus”** funkció esetén csak a **„Kézi”** üzemmód érhető el.

A termosztát üzemmódjai közötti váltás az elnevezéseknek megfelelő gombra kattintva lehetséges. Az **„Időzítő”** üzemmód aktiválásához az elnevezés alatt található csúszkát kell felfele húzni.

#### **a) „Kikapcsolt” üzemmód**

Ebben az esetben a termosztát kimenete kikapcsolt állapotban van mindaddig, amíg a felhasználó egy másik üzemmódba nem kapcsolja a készüléket.

#### **b) „Kézi” üzemmód**

Ebben az üzemmódban beállítható a hőérzékelő által mért hőmérséklet kijelzője melletti csúszkán egy kívánt hőmérséklet. A termosztát kimenté bekapcsol, ha a mért hőmérséklet alacsonyabb, mint a beállított hőmérséklet, kikapcsol, ha ma-

gasabb, mint a beállított hőmérséklet.

Amennyiben az eszköz **„Kapcsoló”** funkcióban üzemel, úgy a kézi üzemmód kiválasztásakor a kimenet bekapcsol. A **„Kikapcsolt”** üzemmód kiválasztásával a kimenet kikapcsolható.

**„Garázskapu / impulzus”** funkció esetén az **„NYIT/ZÁR”** gomb megnyomásával tudja a készülék az impulzust kiadni, amely segítségével megoldható pl. egy garázskapu nyitása. Az impulzus időtartama a beállítások között szabadon megválasztható. Továbbá megadható az is a **„Válaszidő”** átállításával, hogy milyen időközönként engedje a Nyitó/Záró impulzust megadni.

### **c) „Programozott” üzemmód**


A **„Programozott”** üzemmód kiválasztása esetén a termosztát az előre beállított program szerint vezérli a hozzá csatlakoztatott készüléket.

#### **Program módosítása a *COMPUThERM B Series* alkalmazás használatával:**

A termosztát programjának módosításához a termosztát elnevezése alatt található óra ikonra kell kattintani. Egy adott nap programjának módosításához a nap rövidítésére kell kattintani. Minden naphoz gyári alaphelyzetben egy kapcsolás tartozik 00:00-24:00-ig, amely inaktív. A kapcsolás aktiválásához a kiválasztott nap kapcsolási időpontja mellett található jobbra mutató nyílra, majd a BE/KI kapcsolóra kell kattintani.

Ha a terméket:

- „**Termosztát**” funkcióban használja, úgy a kapcsoláshoz beállítható a csúszkán a kívánt hőmérséklet.
- „**Kapcsoló**” funkcióban használja, úgy az adott kapcsolat ideje alatt a kimenet BE/Kikapcsolt állapota választható ki.

Újabb kapcsolat létrehozása az adott napra a „**Ciklus hozzáadása**” gombra kattintva lehetséges. Egy napra maximum 8 kapcsolat állítható be. Az egy napra létrehozott kapcsolások a kiválasztott nap alatt jelennek meg. A kapcsolások időpontja megváltoztatható a kapcsolási időpontokra történő kattintással. Az adott kapcsoláshoz tartozó hőmérséklet módosítása a kapcsolat mellett lévő jobbra mutató nyílra kattintva érhető el. Itt a kör alakú csúszkán választható ki a kívánt hőmérséklet. Az adott kapcsolat törlése a csúszka mellett lévő „” ikonra kattintással lehetséges. Visszalépni a balra mutató nyíllal lehet.


A napokat jelölő rövidítések alatt megjelenő másolás gombra kattintva az adott nap beállított programja átmásolható az előző/következő napra, így nem szükséges a többi napot is beprogramozni külön, ha ugyan azt a programot akarja beállítani. A „**Program törlés**” gombra kattintva törölhető az egész heti beállított programozás.

### **Program módosítása böngészőből:**

A termosztát programjának módosításához a termosztát elnevezése alatt talál-



ható óra ikonra kell kattintani. Egy adott nap programjának módosításához a nap rövidítésé mellett lévő sávra kell kattintani. Minden naphoz gyári alaphelyzetben egy kapcsolás tartozik 00:00-24:00-ig, amely inaktív. A kapcsolás aktiválásához a kiválasztott nap sávjára, majd a BE/KI kapcsolóra kell kattintani. Ha a terméket „**Termosztát**” funkcióban használja, úgy a kapcsoláshoz beállítható a csúszkán a kívánt hőmérséklet. Amennyiben nem termosztát funkcióban használja, úgy az adott kapcsolás ideje alatt a kimenet BE/Kikapcsolt állapota kiválasztható.


Újabb kapcsolás létrehozása az adott napra a „**Ciklus hozzáadása**” gombra kattintva lehetséges. Ez a már meglévő kapcsolást két, közel azonos részre osztja. Egy napra maximum 8 kapcsolás állítható be. A kapcsolások időpontja a napok sávjában lehetséges, a kapcsolási pont mozgásával. Az adott kapcsoláshoz tartozó hőmérséklet módosítása a tengelyen megjelenő hőmérsékletre történő kattintással lehetséges. A megjelenő ablakban a kapcsolások törölhetők is a „” ikonra kattintással.

A napokat jelölő rövidítések alatt-felett megjelenő másolás gombra kattintva az adott nap beállított programja átmásolható az előző/következő napra, így nem szükséges a másik napot is beprogramozni külön, ha ugyan azt a programot akarja beállítani. A „**Program törlés**” gombra kattintva törölhető az egész heti beállított programozás.

#### d) „Időzítő” üzemmód

Az „**Időzítő**” üzemmód a főképernyőről érhető el. Használatával módosítható az éppen kiválasztott program. A beállítás során látható, hogy mennyi ideig lesz aktív a funkció. A visszaszámlálás ideje alatt a színes csúszkán beállított hőmérséklet és a mért hőmérséklet szerint kapcsolja BE/KI a kimenetet. Az időzítő lejártá után a termosztát visszaáll abba az üzemmódba, amelyben az „**Időzítő**” üzemmód bekapcsolása előtt volt.

#### e) Manuális Be-/Kikapcsolás a termosztáton található gomb segítségével

Lehetősége van a termék oldalán található gomb segítségével a termosztátot manuálisan is Be-/Kikapcsolni. Ez különösen olyan esetben lehet hasznos, amikor a termosztát nem elérhető az interneten keresztül valamilyen okból kifolyólag. A gomb megnyomásával a termosztát „**Kézi**” üzemmódba lép és az előre beállított hőmérsékletnek megfelelően kapcsolja a kimenetet. A manuális vezérlés esetén érvényes hőmérséklet beállítása az internetes kezelőfelületen a termék neve alatti sorban található, jobb szélső  ikonra kattintás után lehetséges. A termék oldalán található gomb többszöri megnyomásával a termosztát a „**Kikapcsolt**” és a „**Kézi**” üzemmódok között vált.

# 11. GYAKORLATI TANÁCSOK, ESETLEGESEN FELMERÜLŐ PROBLÉMÁK KEZELÉSE

## Probléma a Wi-Fi kapcsolattal

Abban az esetben, ha a terméket nem tudja a Wi-Fi hálózathoz csatlakoztatni, vagy nem lehet vezérelni az Interneten keresztül, mert a termék és az internetes kezelőfelület közötti kapcsolat megszakadt és a kezelőfelületen a „Csatlakozás” felirat jelenik meg, akkor javasoljuk, hogy ellenőrizze a weboldalunkon összegyűjtött **Gyakran Ismételt Kérdések** (GYIK) listát, és hajtsa végre az ott leírt lépéseket.

## Alkalmazás használata

A telefonos/tabletes alkalmazás folyamatos fejlesztés alatt áll. Javasolt az alkalmazás frissítése mindig a legújabb verzióra, mert a felhasználói élmény folyamatosan javul, új funkciók érhetők el az újabb verziókban.

## Hőérzékelő újracsatlakoztatása

A központi egység és annak hőérzékelője gyárilag össze van hangolva. Amennyiben a két egység közötti kommunikáció megszakadna, és a kezelőfelületen a mért hőmérséklet nem látható vagy ahelyett „N/A” érték jelenik meg, akkor a két egység újbóli összehangolása az **5.5.** fejezetben leírtak szerint valósítható meg.

## GYAKRAN ISMÉTELT KÉRDÉSEK

Amennyiben úgy gondolja, hogy a készüléke nem megfelelően működik, illetve bármilyen problémája akad annak használata során, akkor javasoljuk, hogy olvassa el a honlapunkon található Gyakran Ismételt Kérdéseket (GYIK), amiben összegyűjtöttük a készülékeink használata során leggyakrabban felmerülő problémákat, kérdéseket, illetve azok megoldásait:

<https://computherm.info/hu/gyik>



A felmerült problémák döntő többsége a honlapunkon található tanácsok segítségével könnyedén, szakember segítsége nélkül is megoldható. Amennyiben nem talált megoldást a problémájára, javasoljuk, hogy keresse fel szakszervizünket.

**Figyelem! A gyártó nem vállal felelősséget semmilyen, a készülék használata során fellépő esetleges közvetlen vagy közvetett kárért, bevételkiesésért.**

## 12. TERMÉKISMERTETŐ ÉS MŰSZAKI ADATOK

Védjegy: **COMPUTHERM**

Modellazonosító: **B300RF**

Hőmérséklet-szabályozó osztály: **I. osztály**

Szezonális helyiségfűtési hatáshoz való hozzájárulás: **1 %**

**Hőmérséklet mérési tartomány:** -40 °C – +125 °C (0,1 °C-os lépésekben)

**Hőmérséklet mérési pontosság:** ±0,3 °C (25 °C-on)

**Beállítható hőmérséklet tartomány:** -55 °C – +100 °C (0,1 °C-os lépésekben)

**Beállítható kapcsolási érzékenység:** 0 °C — ±74 °C (0,1 °C-os lépésekben)

**Páratartalom mérési pontosság:** ±2% RH (25 °C-on, 20 - 80% RH között)

**A központi egység tápfeszültsége:** 100-240 V AC; 50/60 Hz

**Kapcsolható feszültség:** Max. 30 V DC / 250 V AC

**Kapcsolható áramerősség:** 16 A (4 A induktív terhelés)

**Hőmérséklet és páratartalom érzékelő típusa:** TE HTU21D digitális szenzor

**Működési frekvencia:** RF 433 MHz, Wi-Fi (b/g/n) 2,4 GHz

**RF kommunikáció hatótávolsága:** Kb. 250 m nyílt terepen

**Üzemi páratartalom (központi egység):** 5 % — 90 % RH (kondenzáció mentes)

**Üzemi páratartalom (hőérzékelő):** 0 % — 100 % RH (kondenzáció mentes)

**Üzemi páratartalom:** 5 % — 90 % kondenzáció mentes

**Hőérzékelő telepfeszültsége:** 2 x 1,5 V AA méretű ALKÁLI ceruzaelem (LR6 típ.)

**Környezeti hatások elleni védelem:** IP20

**Készüléti állapot teljesítményfelvétele:** Max. 1 W

**Tömege (központi egység+hőérzékelő):** 160 g



A **COMPUTHERM B300RF** típusú Wi-Fi termosztát megfelel a RED 2014/53/EU valamint az RoHS 2011/65/EU direktíváknak.



**Gyártó:**

**QUANTRAX Kft.**

H-6726 Szeged, Fülemlüle u. 34.

Telefon: +36 62 424 133 • Fax: +36 62 424 672

E-mail: [iroda@quantrax.hu](mailto:iroda@quantrax.hu)

Web: [www.quantrax.hu](http://www.quantrax.hu) • [www.computherm.info](http://www.computherm.info)

**Származás:** EU

