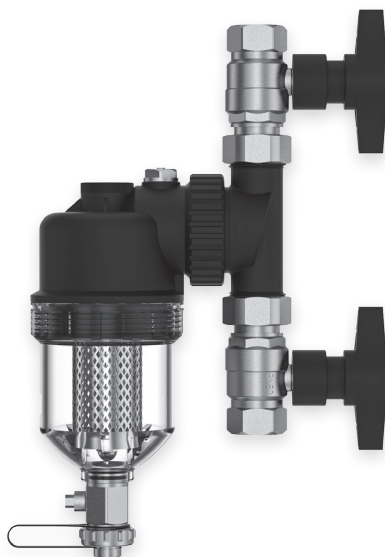


# Kezelési útmutató

a **COMPUTHERM DS5-20** és **DS5-25** típ.  
mágneses iszapleválasztókhöz

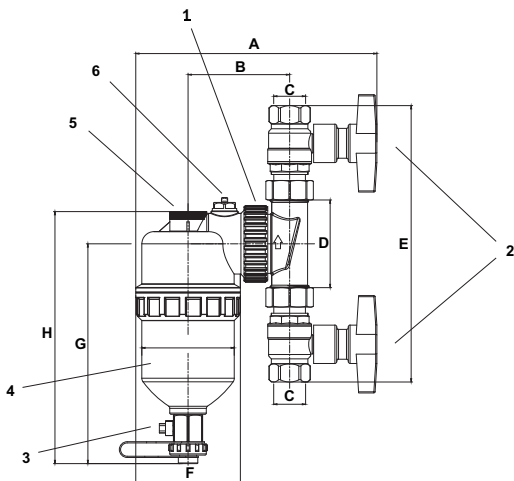


A szennyeződések mindig jelen vannak a fűtési és hűtési rendszerekben. Idővel összegyűlhetnek és dugulást, meghibásodást, teljesítményromlást, kopást vagy zajt okozhatnak. Annak érdekében, hogy ez ne történjen meg, a szennyeződések le kell választani a rendszerből. Ezt a célt szolgálják a **COMPUTHERM DS5-20** és **DS5-25** mágneses iszapleválasztók, amelyek megfelelő kialakításukkal illetve a bennük lévő szűrő és erős mágnes segítségével hatékonyan távolítják el a mágneses és nem mágneses szennyeződések egyaránt a fűtési/hűtési rendszerekből, ezáltal elősegítve a rendszer megfelelő működését és növelve annak élettartamát.

A termékek egyszerűen beüzemelhetők illetve karbantarthatók. Nincs szükség a tömítés vagy más alkatrész cseréjére a karbantartás és tisztítás alkalmával. A mágneses iszapleválasztók a hagyományos szűrőknél sokkal hatékonyabbak és kevesebb karbantartást igényelnek.

## A termékek alkatrészei, kialakításuk legfőbb előnyei:

1. Forgatható csatlakozás, amely lehetővé teszi, hogy vízszintes, függőleges vagy akár átlós csövekhez is csatlakoztatni lehessen.
2. Elzárószelepek a termék előtt és után az egyszerű leeresztés végett.
3. Leeresztő szelep a szennyeződések eltávolításához.
4. Átlátszó tartály az összegyűjtött szennyeződések mennyiségének ellenőrzésére.
5. Eltávolítható erős mágnes a könnyű tisztítás végett.
6. Légtelenítő szelep



	A	B	C	D	E	F	G	H	I
<b>DS5-20</b>	198 mm	83,5 mm	¾"	72 mm	227 mm	Ø86 mm	182 mm	207 mm	Ø76 mm
<b>DS5-25</b>	204 mm	83,5 mm	1"	72 mm	247 mm	Ø86 mm	182 mm	207 mm	Ø76 mm

## A készülék beüzemelése:

**Figyelem!** Ha szívritmus-szabályozó készüléket (pacemakert) használ, akkor minden erős mágneses termékhez hasonlóan a mágneses iszapleválasztó kezelése is különleges körültekintést igényel.

**Figyelem!** A termékben található erős mágnes károsíthat egyes elektromos készülékeket. A károsodás elkerülése érdekében tartsa távol e készülékektől.

**Figyelem!** A terméket olyan helyre szerelje be, amely száraz, és ahol nincs kitéve fagynak, valamint könnyen hozzáférhető karbantartáskor.

**Figyelem!** A megfelelő hatékonyság érdekében az iszapleválasztó szerelési átmérőjének meg kell felelnie a rendszer csőátmérőjével. A **COMPUTHERM DS5-20** csatlakozói ¾"-osak, míg a **DS5-25** csatlakozói 1"-osak. Csatlakozóadapterek használata nem ajánlott.

A beszerelés előtt alakítsa ki a fűtési/hűtési rendszerben a megfelelő helyet az iszapleválasztó számára. Ehhez vegye figyelembe a termék golyóscsapokkal ellátott méreteit és a csatlakozók méretét. A termék beépíthető függőleges, vízszintes és rézsútós csőrendszerbe is, de ügyelni kell arra, hogy az iszapleválasztó háza minden esetben függőlegesen álljon és a leeresztő csap a termék alján helyezkedjen el. Ügyeljen rá, hogy a folyásirány megegyezzen a csatlakozón jelzett folyásiránnyal. Az iszapleválasztót a fűtő/hűtőkészülék/szivattyú elé szerelje be a visszatérő ágba. Beszerelés előtt zárja el a golyóscsapokat a terméken, majd beszerelés után nyissa ki azokat. Beüzemelés után a termék tetején lévő légtelenítő szeleppel légtelenítse a terméket, hogy az áramlás megfelelő legyen a rendszerben.

## **Az összegyűjtött szennyeződések ürítése és légtelenítés:**

Az átlátszó burkolaton keresztül látható az összegyűjtött szennyeződés mennyisége. Amikor szemmel látható mennyiségű szennyeződés gyűlt össze a tartály aljában, akkor érdemes azt leüríteni. Fűtési/hűtési szezononként érdemes legalább egyszer elvégezni a leürítést akkor is, ha szemmel nem látható felgyülemlt szennyeződés. A szennyeződések eltávolítását az alábbi lépések szerint végezze el:

- Kapcsolja ki a fűtési/hűtési rendszert, hogy a folyadék ne áramoljon benne.
- Zárja el a termékhez csatlakoztatott kettő golyóscsapot.
- A termék tetejéből csavarja ki a mágnesrudat és távolítsa azt el a tisztítás végéig.
- A termék aljáról csavarja le a zárófedelelet.
- A zárófedél alsó részével nyissa ki a termék alján elhelyezkedő golyóscsapot.
- Mindaddig hagyja nyitva a csapot, amíg a szennyezett víz el nem távozik a termékből, majd zárja vissza a golyóscsapot a zárófedél segítségével és csavarja vissza a zárófedelelet. Amennyiben azt tapasztalja, hogy a termék házából nem ürül ki megfelelően minden szennyeződés, akkor csavarja le a termék átlátszó alsó részét ennek a tisztításához.
- Helyezze vissza a mágnesrudat a termék tetejébe.
- Nyissa ki a termékhez csatlakoztatott kettő golyóscsapot.
- Légtelenítse a rendszert a termék tetején lévő légtelenítő szelep nyitásával. Miután a levegő távozott és folyadék áramlik ki a szelepen, akkor zárja el a szelepet.
- Amennyiben szükséges, töltsen utána a fűtési/hűtési rendszert a megfelelő víznyomás eléréséhez.
- Kapcsolja vissza a fűtési/hűtési rendszert.

## MŰSZAKI ADATOK:

Szelepek csatlakozó mérete:	¾" ( <b>DS5-20</b> ) ill. 1" ( <b>DS5-25</b> )
Fűtőkör maximális üzemi nyomása:	4 bar
Minimális üzemi hőmérséklet:	0 °C
Maximális üzemi hőmérséklet:	100 °C
Maximális áramlási sebesség:	53 l/perc ( <b>DS5-20</b> ) ill. 92 l/perc ( <b>DS5-25</b> )
K <sub>vs</sub> :	1,6 m <sup>3</sup> /h ( <b>DS5-20</b> ) ill. 2,8 m <sup>3</sup> /h ( <b>DS5-25</b> )
Mágnes erőssége:	12000 Gauss (neodímium mágnes)
Ház anyaga:	üvegszál erősítésű nejlon (PA66)
Tartály térfogata:	530 ml
Tömeg:	1490 g ( <b>DS5-20</b> ) ill. 1790 g ( <b>DS5-25</b> )
Fűtési és hűtési rendszerekben egyaránt használható:	igen

Gyártó:

**QUANTRAX Kft.**

H-6726 Szeged, Fülemlé u. 34.

Telefon: +36 62 424 133 • Fax: +36 62 424 672

E-mail: [iroda@quantrax.hu](mailto:iroda@quantrax.hu)

Web: [www.quantrax.hu](http://www.quantrax.hu) • [www.computherm.info](http://www.computherm.info)

Származás: Kína

