

# Kezelési útmutató

a **COMPUTHERM DS2-20** és típ.  
mágneses iszapleválasztókhöz

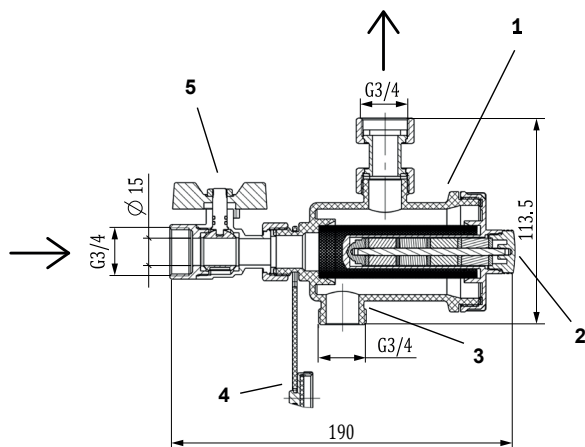


A szennyeződések mindig jelen vannak a fűtési és hűtési rendszerekben. Idővel összegyűlhetnek és dugulást, meghibásodást, teljesítményromlást, kopást vagy zajt okozhatnak. Annak érdekében, hogy ez ne történjen meg, a szennyeződések le kell választani a rendszerből. Ezt a célt szolgálja a **COMPUTHERM DS2-20** mágneses iszapleválasztó, amely megfelelő kialakításával illetve a benne lévő szűrő és erős mágnes segítségével hatékonyan távolítja el a mágneses és nem mágneses szennyeződések egyaránt a fűtési/hűtési rendszerekből, ezáltal elősegítve a rendszer megfelelő működését és növelve annak élettartamát.

A termék egyszerűen beüzemelhető illetve karbantartható. Nincs szükség a tömítés vagy más alkatrész cseréjére a karbantartás és tisztítás alkalmával. A mágneses iszapleválasztók a hagyományos szűrőknél sokkal hatékonyabbak és kevesebb karbantartást igényelnek.

## A termék alkatrészei, kialakításának legfőbb előnyei:

1. Szűrővel ellátott tartály a szennyeződések leválasztásához és összegyűjtéséhez.
2. Eltávolítható erős mágnes a könnyű tisztítás végett.
3. Leeresztő csatlakozás a szennyeződések eltávolításához.
4. Leeresztő csatlakozót lezáró menetes fedél.
5. Elzárószelep a termék egyszerű leeresztése érdekében.



## A készülék beüzemelése:

**Figyelem!** Ha szívritmus-szabályozó készüléket (pacemakert) használ, akkor minden erős mágneses termékhez hasonlóan a mágneses iszapleválasztó kezelése is különleges körültekintést igényel.

**Figyelem!** A termékben található erős mágnes károsíthat egyes elektromos készülékeket. A károsodás elkerülése érdekében tartsa távol e készülékektől.

**Figyelem!** A terméket olyan helyre szerelje be, amely száraz, és ahol nincs kitéve fagynak, valamint könnyen hozzáférhető karbantartáskor.

**Figyelem!** A megfelelő hatékonyság érdekében az iszapleválasztó szerelési átmérőjének meg kell felelnie a rendszer csőátmérőjével. Csatlakozóadaptek használata nem ajánlott.

A beszerelés előtt alakítsa ki a fűtési/hűtési rendszerben a megfelelő helyet az iszapleválasztó számára. Ehhez vegye figyelembe a termék csatlakozóméreteit. A terméket úgy kell beépíteni, hogy az iszapleválasztó háza min-

den esetben vízszintesen álljon és a leeresztő csatlakozás a termék alján helyezkedjen el. Ügyeljen rá, hogy a folyásirány megegyezzen a fenti ábrán jelzett folyásiránnyal. Az iszapleválasztót a fűtő/hűtőkészülék elé szerelje be a visszatérő ágba, lehetőség szerint a padlófűtési keringtető szivattyú elé. Beszerelés előtt zárja el a termék golyóscsapját és a fűtő/hűtőkészülék előtt lévő golyóscsapot, majd beszerelés után nyissa ki azokat.

## **Az összegyűjtött szennyeződések ürítése és légtelenítés:**

Rendszeres időközönként (fűtési/hűtési szezononként legalább egyszer) javasolt a tartályban összegyűlt szennyeződések leüríteni. A szennyeződések eltávolítását az alábbi lépések szerint végezze el:

- Kapcsolja ki a fűtési/hűtési rendszert, hogy a folyadék ne áramoljon benne.
- Zárja el a termékhez csatlakoztatott golyóscsapot illetve a fűtés/hűtőegység és az iszapleválasztó közötti golyóscsapot.
- A termékből csavarja ki a mágnesrudat és távolítsa azt el a tisztítás végéig.
- A termék aljáról csavarja le a menetes fedelet, hogy a tartályban lévő szennyezett folyadék le tudjon ürülni
- Mindaddig hagyja nyitva a leeresztő csatlakozót, amíg a szennyezett víz el nem távozik a termékből, majd csavarja vissza a menetes fedelet. Amennyiben azt tapasztalja, hogy a termék házából nem ürül ki megfelelően minden szennyeződés, akkor csavarja le a termék házának fém záróelemét a csomagolásban mellékelt erre a célra gyártott kulccsal, majd tisztítsa ki azt. Tisztítás után csavarja vissza a termék házának fém záróelemét.
- Helyezze vissza a mágnesrudat a termék tetejébe.
- Nyissa ki a termékhez csatlakoztatott és a fűtési/hűtési rendszerben elzárt golyóscsapokat.
- Amennyiben szükséges, töltsen utána a fűtési/hűtési rendszert a megfelelő víznyomás eléréséhez.
- Kapcsolja vissza a fűtési/hűtési rendszert.

## MŰSZAKI ADATOK:

Csatlakozók mérete:	3/4"
Fűtőkör maximális üzemi nyomása:	10 bar
Minimális üzemi hőmérséklet:	0 °C
Maximális üzemi hőmérséklet:	90 °C
Maximális áramlási sebesség:	76,7 l/perc
$K_{vs}$ :	4,8 m <sup>3</sup> /h
Mágnes erőssége:	9000 Gauss (neodímium mágnes)
Ház anyaga:	üvegszál erősítésű nejlon (PA66)
Tartály térfogata:	200 ml
Tömeg:	700 g
Fűtési és hűtési rendszerekben egyaránt használható:	igen

Gyártó:

**QUANTRAX Kft.**

H-6726 Szeged, Fülemlé u. 34.

Telefon: +36 62 424 133 • Fax: +36 62 424 672

E-mail: [iroda@quantrax.hu](mailto:iroda@quantrax.hu)

Web: [www.quantrax.hu](http://www.quantrax.hu) • [www.computherm.info](http://www.computherm.info)

Származás: Kína

